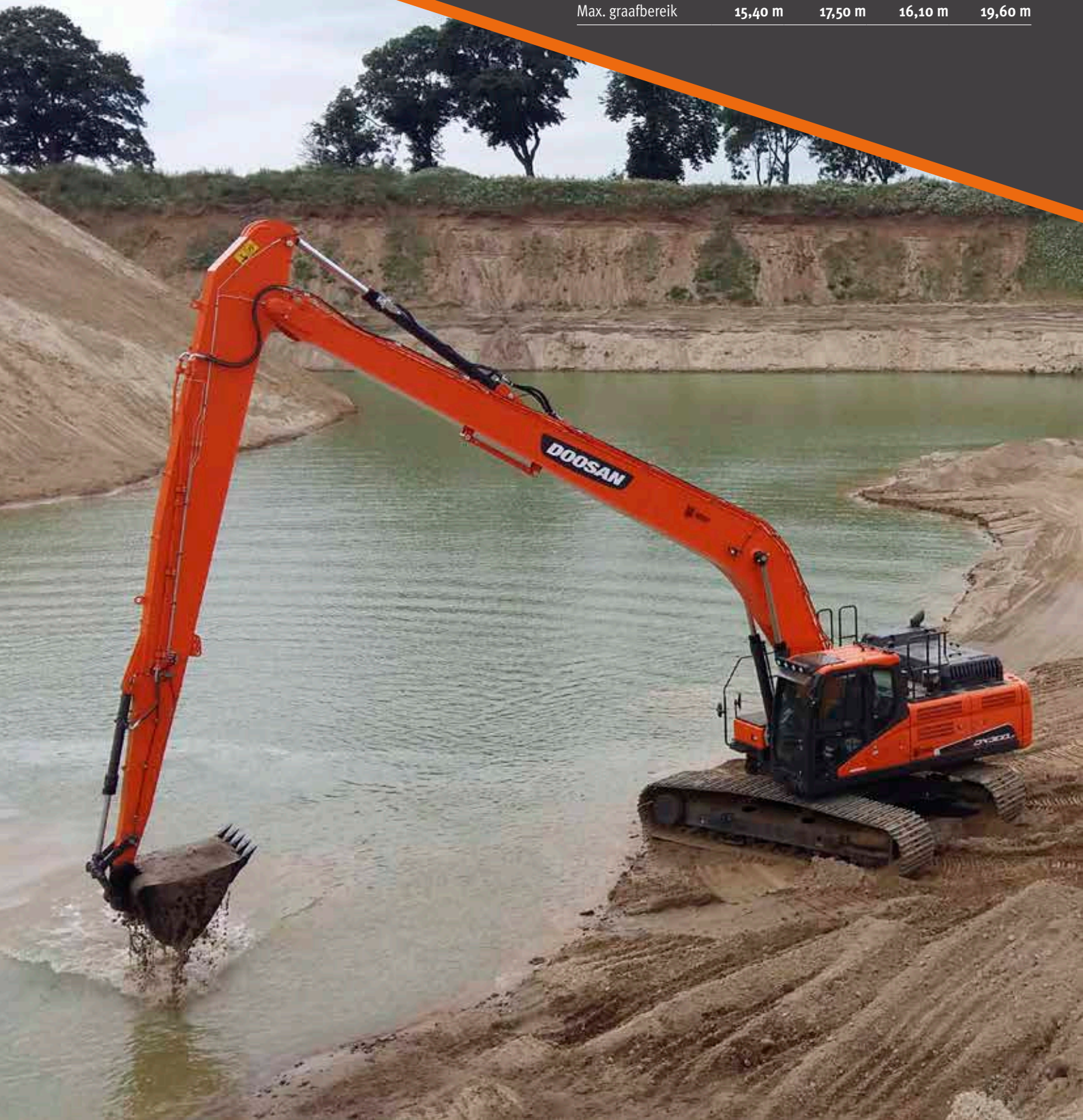


DOOSAN

Graafmachines met extreem groot bereik

DX225LC-7 SLR DX300LC-7 SLR DX530LC-7 Semi-SLR en SLR

	DX225LC-7 SLR	DX300LC-7 SLR	DX530LC-7 Semi-SLR	DX530LC-7 SLR
Maximaal vermogen	174 pk	271 pk	394 pk	394 pk
Bedrijfgewicht	24,6 t	33,0 t	51,9 t	52,2 t
Max. graafbereik	15,40 m	17,50 m	16,10 m	19,60 m



TECHNISCHE SPECIFICATIES

DX225LC-7 SLR

MOTOR

De Doosan DLo6V dieselmotor is ontworpen op hoge prestaties en een laag brandstofverbruik en voldoet aan de nieuwste Stage V-emissievoorschriften. Voor een optimale machineprestatie gebruikt de motor brandstofinjectionssystemen onder hoge druk, een tussenkoeler en een elektronische regeleenheid. De motor is een viertakt motor met vloeistofkoeling, een wastegate turbocharger, dieseloxydekatalysator (DOC), selectieve katalytische reductie (SCR) en een roetfilter (DPF).

Model

Doosan DLo6V

Aantal cilinders

6

Nominaal vermogen bij 1800 tpm

SAE J1995 129 kW (174 pk)

SAE J1349 119 kW (160 pk)

Max. koppel bij 1400 tpm

82 kgf·m

Stationair (laag - hoog)

800 [±50] - 1900 [±50] tpm

Cilinderinhoud

5890 cm³

Boring × slag

100 × 125 mm

Startmotor

24 V × 6 kW

Accu's, dynamo

2 × 12 V, 150 Ah – 24 V, 100 A

Luchtfilter

Luchtfilter met dubbel element en stofafscheider met voorfilter volgens het cycloon-type

AANDRIJVING

Elk van de rupsen wordt door een onafhankelijke axiale zuigermotor met hoog koppel via planetaire reductietandwielen aangedreven. Twee hendels/bedieningspedalen staan borg voor een soepele loop met contra-rotatie wanneer gewenst. Het frame van de rupsen beschermt de rijmotoren, remmen en planeetwielen. De rupsremmen beschikken over meerdere schijven die met een veer worden aangedrukt en hydraulisch gelost.

Rijsnelheid (laag - hoog)

3,1 - 5,5 km/u

Maximale tractie

27,5 t

Maximaal klimvermogen

70% / 35°

HYDRAULISCH SYSTEEM

Het systeem voor elektronische vermogensoptimalisatie (e-EPOS) is het brein van de graafmachine. Het minimaliseert het brandstofverbruik en optimaliseert de efficiency van het hydraulische systeem onder alle werkomstandigheden. Om de motor en de hydrauliek te harmoniseren is het e-EPOS via een gegevensverbinding met de elektronische regeleenheid van de motor verbonden.

- Het hydraulische systeem laat een onafhankelijke of gecombineerde werking toe
- Twee rijsnelheden bieden ofwel meer koppel ofwel een hogere snelheid
- Cross-sensing brandstofbesparend pompsysteem
- Automatisch systeem voor lager toerental
- Vier bedrijfsmodi en vier krachtmodi
- Computerondersteunde regeling van het pompdebiet

Hoofdpompen

Twee axiale zuigerpompen met variabele slag

Maximaal debiet bij 1800 tpm 2 × 210,6 l/min

Hulppomp

Tandwielpomp

Maximaal debiet bij 1800 tpm 27 l/min

Instelling ontlastklep

Aanbouwdeel 350 kgf/cm²

Rijden 370 kgf/cm²

Zwenken 270 kgf/cm²

Stuur 40 kgf/cm²

HYDRAULISCHE CILINDERS

Zuigerstangen en cilinders van staal van hoge sterkte. Alle cilinders zijn voorzien van een schokdempend mechanisme om een schokvrije werking en een langer zuigerleven te waarborgen.

Aantal cilinders	Aantal	Boring × stangdiameter × slag (mm)
Giek	2	125 × 85 × 1263
Arm	1	140 × 100 × 1443
Bak	1	95 × 65 × 900

ZWENKMECHANISME

Voor het zwenkmechanisme wordt een axiale zuigermotor gebruikt die een tweetraps planetaire overbrenging in oliebad aandrijft voor het hoogste koppel.

- Zwenklager: kogellager van het schuifttype, in enkele rij, met inductiegehard inwendig tandwiel
- Inwendig tandwiel en pignon ondergedompeld in smeermiddel

Maximale zwenksnelheid

10,9 tpm

Maximaal zwenkkoppel

8400 kgf·m

ONDERSTEL

De graafmachines zijn in het geheel bijzonder sterk gebouwd van materialen met hoge kwaliteit met een lange levensduur. Alle lassen zijn ontworpen op minimale materiaalspanningen.

- Rupsrollen gesmeerd voor de gehele levensduur
- Losse rollen en kettingwielen voorzien van vrijdragende afdichtingen
- Rupsplaten vervaardigd uit inductiegeharde legering met drie ribben
- Hittebehandelde verbindingsspennen
- Hydraulische rupsspanner met schokdempend spanmechanisme

Bovenrollen (standaard rupsplaat)

2

Onderrollen

8

Aantal schakels en rupsplaten per kant

49

Schakelafstand

190 mm

Totale rups lengte

4445 mm

GEWICHTEN VAN ONDERDELEN

Bovenbouw zonder voorbouw (incl. contragewicht)	11218 kg
Onderbouw	7744 kg
Contragewicht	5300 kg
Voorbouw	4322 kg
Giek 8,50 m (incl. bussen)	1887 kg
Arm 6,20 m (incl. bussen)	1055 kg

LAADBAKKEN

Type bak	Inhoud (m ³) volgens SAE	Breedte (mm)		Gewicht (kg)	Giek 8,50 m	
		Zonder zijsnijders	Met zijsnijders		Arm 6,20 m	800 mm rupsplaat
DC	0,45	1500	-	357	A	
Universeel	0,39	736	820	330	A	

A: Geschikt voor materialen met een dichtheid van maximaal 2100 kg/m³

C: Geschikt voor materialen met een dichtheid van maximaal 1500 kg/m³

-: Niet aanbevolen

Gebaseerd op ISO 10567 en SAE J296, armlengte zonder snelkoppeling. Uitsluitend ter referentie.

B: Geschikt voor materialen met een dichtheid van maximaal 1800 kg/m³

D: Geschikt voor materialen met een dichtheid van maximaal 1200 kg/m³

INHOUDEN VLOEISTOFFEN

Brandstoftank	400 l
Koelsysteem (radiateur)	29,7 l
AdBlue® (DEF) tank	31,5 l
Hydrauliekolietank	195 l
Motorolie	27 l
Zwenkaandrijving	5 l
Rijvoorziening	2 × 4 l

CABINE

De airconditioning en de verwarming zijn geïntegreerd voor optimale klimaatregeling. Een automatisch geregelde ventilator blaast de gefilterde lucht door meerdere uitstroomopeningen de cabine in.

De verwarmde stoel met luchtvering beschikt over een veiligheidsgordel. De bestuurder kan de ergonomische stoel en de joystickconsole onafhankelijk naar wens instellen.

A-gewogen geluidsrukniveau bij de bestuurder, LPA_d (ISO 6396:2008)

70 dB(A)

A-gewogen geluidsvermogensniveau bij de bestuurder, LwA_d (2000/14/EG)

Opgegeven: 102 dB(A)

Gemeten: 101 dB(A)

GEWICHT EN BODEMDRUK

	Breedte rupsplaten (mm)	Machinegewicht (t)	Bodemdruk (kgf/cm ²)
Drieribs rupsplaten	800	24,6	0,37

TECHNISCHE SPECIFICATIES

DX300LC-7 SLR

MOTOR

De Doosan DLo8V dieselmotor is ontworpen op hoge prestaties en een laag brandstofverbruik en voldoet aan de nieuwste Stage V-emissievoorschriften. Voor een optimale machineprestatie gebruikt de motor brandstofinspuisers onder hoge druk, een tussenkoeler en een elektronische regeleenheid. De motor is een viertakt motor met vloeistofkoeling, een turbocharger met variabele geometrie, dieseloxidekatalysator (DOC), selectieve katalytische reductie (SCR) en een roetfilter (DPF).

Model

Doosan DLo8V

Aantal cilinders

6

Nominaal vermogen bij 1800 tpm

SAE J1995 202 kW (271 pk)

SAE J1349 199 kW (267 pk)

Max. koppel bij 1300 tpm

1275 Nm

Stationair (laag - hoog)

800 [± 10] - 1900 [± 25] tpm

Cilinderinhoud

7640 cm³

Boring x slag

108 x 139 mm

Startmotor

24 V / 6 kW

Accu's, dynamo

2 x 12 V, 150 Ah - 24 V, 80 A

Luchtfilter

Luchtfilter met dubbel element en stofafscheider met voorfilter volgens het cycloon-type

AANDRIJVING

Elk van de rupsen wordt door een onafhankelijke axiale zuigermotor met hoog koppel via planetaire reductietandwielen aangedreven. Twee hendels/bedieningspedalen staan borg voor een soepele loop met contra-rotatie wanneer gewenst. Het frame van de rupsen beschermt de rijmotoren, remmen en planeetwielen. De rupsremmen beschikken over meerdere schijven die met een veer worden aangedrukt en hydraulisch gelost.

Rijsnelheid (laag - hoog)

3,0 - 5,5 km/u

Maximale tractie

35 t

Maximaal klimvermogen

70% / 35°

HYDRAULISCH SYSTEEM

Het systeem voor elektronische vermogensoptimalisatie (e-EPOS) is het brein van de graafmachine. Het minimaliseert het brandstofverbruik en optimaliseert de efficiency van het hydraulische systeem onder alle werkomstandigheden. Om de motor en de hydrauliek te harmoniseren is het e-EPOS via een gegevensverbinding met de elektronische regeleenheid van de motor verbonden.

- Het hydraulische systeem laat een onafhankelijke of gecombineerde werking toe
- Twee rijsnelheden bieden ofwel meer koppel ofwel een hogere snelheid
- Cross-sensing brandstofbesparend pompsysteem
- Automatisch systeem voor lager toerental
- Vier bedrijfsmodi en vier krachtmodi
- Computerondersteunde regeling van het pompdebiet

Hoofdpompen

Twee axiale zuigerpompen met variabele slag

Maximaal debiet bij 1800 tpm 2 x 248 l/min

Hulppomp

Tandwielpomp

Maximaal debiet bij 1800 tpm 27 l/min

Instelling ontlastklep

Aanbouwdeel 350 (370) kgf/cm²

Rijden 350 kgf/cm²

Zwenken 295 kgf/cm²

Stuur 40 kgf/cm²

HYDRAULISCHE CILINDERS

Zuigerstangen en cilinders van staal van hoge sterkte. Alle cilinders zijn voorzien van een schokdempend mechanisme om een schokvrije werking en een langer zuigerleven te waarborgen.

Aantal cilinders	Aantal	Boring x stangdiameter x slag (mm)
Giek	2	140 x 95 x 1450
Arm	1	150 x 105 x 1670
Bak	1	95 x 65 x 900

ZWENKMECHANISME

Voor het zwenkmechanisme wordt een axiale zuigermotor gebruikt die een tweetraps planetaire overbrenging in oliebad aandrijft voor het hoogste koppel.

- Zwenklager: kogellager van het schuifttype, in enkele rij, met inductiegehard inwendig tandwiel
- Inwendig tandwiel en pignion ondergedompeld in smeermiddel

Maximale zwenksnelheid

9,88 tpm

Maximaal zwenkkoppel

12137 kgf·m

ONDERSTEL

De graafmachines zijn in het geheel bijzonder sterk gebouwd van materialen met hoge kwaliteit met een lange levensduur. Alle lassen zijn ontworpen op minimale materiaalspanningen.

- Rupsrollen gesmeerd voor de gehele levensduur
- Losse rollen en kettingwielen voorzien van vrijdragende afdichtingen
- Rupsplaten vervaardigd uit inductiegeharde legering met drie ribben
- Hittebehandelde verbindingsspennen
- Hydraulische rupsspanner met schokdempend spanmechanisme

Bovenrollen (standaard rupsplaat)

2

Onderrollen

9

Aantal schakels en rupsplaten per kant

48

Schakelafstand

216 mm

GEWICHTEN VAN ONDERDELEN

Bovenbouw zonder voorbouw (incl. contragewicht)	12130 kg
Onderbouw	10927 kg
Contragewicht	6300 kg
Voorbouw	5872 kg
Giek 10,00 m (incl. bussen)	3066 kg
Arm 7,00 m (incl. bussen)	1448 kg

LAADBAKKEN

Type bak	Inhoud (m ³) volgens SAE	Breedte (mm)		Gewicht (kg)	Giek 10,00 m Arm 7,00 m 800 mm rupsplaat
		Zonder zijsnijders	Met zijsnijders		
DC	0,45	1500	-	357	A
	0,54	1800	-	405	A
Universeel	0,64	1083	1167	439	B

A: Geschikt voor materialen met een dichtheid van maximaal 2100 kg/m³

C: Geschikt voor materialen met een dichtheid van maximaal 1500 kg/m³

-: Niet aanbevolen

Gebaseerd op ISO 10567 en SAE J296, armlengte zonder snelkoppeling. Uitsluitend ter referentie.

B: Geschikt voor materialen met een dichtheid van maximaal 1800 kg/m³

D: Geschikt voor materialen met een dichtheid van maximaal 1200 kg/m³

INHOUDEN VLOEISTOFFEN

Brandstoftank	500 l
Koelsysteem (radiateur)	50 l
AdBlue® (DEF) tank	63 l
Hydrauliekolietank	280 l
Motorolie	42 l
Zwenkaandrijving	7 l
Rijvoorziening	2 × 7 l

CABINE

De airconditioning en de verwarming zijn geïntegreerd voor optimale klimaatregeling. Een automatisch geregelde ventilator blaast de gefilterde lucht door meerdere uitstroomopeningen de cabine in.

De verwarmde stoel met luchtvering beschikt over een veiligheidsgordel. De bestuurder kan de ergonomische stoel en de joystickconsole onafhankelijk naar wens instellen.

A-gewogen geluidsdrukniveau bij de bestuurder, LPAd (ISO 6396:2008)

72 dB(A)

A-gewogen geluidsvermogensniveau bij de bestuurder, LwAd (2000/14/EG)

Opgegeven: 104 dB(A)

Gemeten: 103 dB(A)

GEWICHT EN BODEMDRUK

	Breedte rupsplaten (mm)	Machinegewicht (t)	Bodemdruk (kgf/cm ²)
Drieribs rupsplaten	800	33,0	0,47

TECHNISCHE SPECIFICATIES DX530LC-7 SLR en Semi-SLR

MOTOR

De Scania DC13 dieselmotor is ontworpen op hoge prestaties en een laag brandstofverbruik en voldoet aan de laatste Stage V emissievoorschriften. Voor een optimale machineprestatie gebruikt de motor brandstofinjectioners onder hoge druk, een tussenkoeler en een elektronische regeleenheid. De motor is een viertakt motor met vloeistofkoeling, een turbocharger met variabele geometrie, dieseloxidekatalysator (DOC), selectieve katalytische reductie (SCR) en een roetfilter (DPF).

Model

Scania DC13

Aantal cilinders

6

Nominaal vermogen bij 1800 tpm

SAE J1995 294 kW (394,2 pk)

SAE J1349 289 kW (387,6 pk)

Max. koppel bij 900-1500 tpm

189,8 kgf·m

Stationair (laag - hoog)

750 [±20] - 1900 [±25] tpm

Cilinderinhoud

12700 cm³

Boring × slag

130 × 160 mm

Startmotor

24 V / 6 kW

Accu's, dynamo

2 × 12 V, 200 Ah - 28 V, 100 A

Luchtfilter

Luchtfilter met dubbel element en stofafscheider met voorfilter volgens het cycloon-type

AANDRIJVING

Elk van de rupsen wordt door een onafhankelijke axiale zuigermotor met hoog koppel via planetaire reductietandwielen aangedreven. Twee hendels/bedieningspedalen staan borg voor een soepele loop met contra-rotatie wanneer gewenst. Het frame van de rupsen beschermt de rijmotoren, remmen en planeetwielen. De rupsremmen beschikken over meerdere schijven die met een veer worden aangedrukt en hydraulisch gelost.

Rijsnelheid (laag - hoog)

3,2 - 5,6 km/u

Maximale tractie

45,7 t

Maximaal klimvermogen

70% / 35°

HYDRAULISCH SYSTEEM

Het systeem voor elektronische vermogensoptimalisatie (e-EPOS) is het brein van de graafmachine. Het minimaliseert het brandstofverbruik en optimaliseert de efficiency van het hydraulische systeem onder alle werkomstandigheden. Om de motor en de hydrauliek te harmoniseren is het e-EPOS via een gegevensverbinding met de elektronische regeleenheid van de motor verbonden.

- Het hydraulische systeem laat een onafhankelijke of gecombineerde werking toe
- Twee rijsnelheden bieden ofwel meer koppel ofwel een hogere snelheid
- Cross-sensing brandstofbesparend pompsysteem
- Automatisch systeem voor lager toerental
- Vier bedrijfsmodi en vier krachtmodi
- Computerondersteunde regeling van het pompdebiet

Hoofdpompen

2 x parallelle axiale zuigerpompen met gebogen as

Maximaal debiet bij 1800 tpm 2 × 390 l/min

Hulppomp

Tandwielpomp

Maximaal debiet bij 1800 tpm 24 l/min

Instelling ontlastklep

Geïnstalleerd 380 bar (387,5 kgf/cm²)

Rijmodus 343 bar (350 kgf/cm²)

Zwenken 294 bar (300 kgf/cm²)

Stuurpomp 40 bar (40,8 kgf/cm²)

HYDRAULISCHE CILINDERS

Zuigerstangen en cilinders van staal van hoge sterkte. Alle cilinders zijn voorzien van een schokdempend mechanisme om een schokvrije werking en een langer zuigerleven te waarborgen.

Aantal cilinders	Aantal	Boring × stangdiameter × slag (mm)
Giek	2	170 × 115 × 1650
Arm	1	190 × 130 × 1980
Bak voor arm van 6,00 m	1	140 × 90 × 1150
Bak voor arm van 8,00 m	1	120 × 80 × 1060

ZWENKMECHANISME

Voor het zwenkmechanisme wordt een axiale zuigermotor gebruikt die een tweetraps planetaire overbrenging in oliebad aandrijft voor het hoogste koppel.

- Zwenklager: kogellager van het schuifttype, in enkele rij, met inductiegehard inwendig tandwiel
- Inwendig tandwiel en pignon ondergedompeld in smeermiddel

Maximale zwenksnelheid

9,2 tpm

Maximaal zwenkkoppel

20130 kgf·m

ONDERSTEL

De graafmachines zijn in het geheel bijzonder sterk gebouwd van materialen met hoge kwaliteit met een lange levensduur. Alle lassen zijn ontworpen op minimale materiaalspanningen.

- Rupsrollen gesmeerd voor de gehele levensduur
- Losse rollen en kettingwielen voorzien van vrijdragende afdichtingen
- Rupsplaten vervaardigd uit inductiegeharde legering met drie ribben
- Hittebehandelde verbindingsspennen
- Hydraulische rupsspanner met schokdempend spanmechanisme

Bovenrollen (standaard rupsplaat)

3 (variabele rupsen)

Onderrollen

9

Aantal schakels en rupsplaten per kant

53

Schakelafstand

215,9 mm

GEWICHTEN VAN ONDERDELEN

Bovenbouw zonder voorbouw (excl. contragewicht)	11467 kg
Onderbouw	19951 kg
Contragewicht	11100 kg
Semi-SLR voorbouw	8870 kg
Semi-SLR giek 9,00 m (incl. bussen)	4010 kg
Semi-SLR arm 6,00 m (incl. bussen)	2040 kg
SLR voorbouw	9365 kg
SLR giek 11,00 m (incl. bussen)	4500 kg
SLR arm 8,00 m (incl. bussen)	2460 kg

INHOUDEN VLOEISTOFFEN

Brandstoftank	626 l
Koelsysteem (radiateur)	52,5 l
AdBlue® (DEF) tank	70 l
Hydrauliekolietank	390 l
Motorolie	45 l
Zwenkaandrijving	2 × 5 l
Rijvoorziening	2 × 9 l

CABINE

De airconditioning en de verwarming zijn geïntegreerd voor optimale klimaatregeling. Een automatisch geregelde ventilator blaast de gefilterde lucht door meerdere uitstroomopeningen de cabine in.

De verwarmde stoel met luchtvering beschikt over een veiligheidsgordel. De bestuurder kan de ergonomische stoel en de joystickconsole onafhankelijk naar wens instellen.

A-gewogen geluidsdrukniveau bij de bestuurder, LPAd (ISO 6396:2008)

72 dB(A)

A-gewogen geluidsvermogensniveau bij de bestuurder, LwAd (2000/14/EG)

Opgegeven: 106 dB(A)

Gemeten: 105 dB(A)

GEWICHT EN BODEMDRUK

	Breedte rupsplaten (mm)	Machinegewicht (t)	Bodemdruk (kgf/cm ²)
Drieribs rupsplaten	600 (std)	52,3*	0,91
	800	54,2**	0,70

* Standaard rups/** brede rups

LAADBAKKEN

Type bak	Inhoud (m ³) volgens SAE	Breedte (mm)		Gewicht (kg)	Semi-SLR	SLR
		Zonder zijsnijders	Met zijsnijders		Giek 9,00 m / arm 6,00 m / rupsplaat 600 mm	Giek 11,00 m / arm 8,00 m / rupsplaat 600 mm
SLR	0,92	1173	1236	745	-	A
Semi-SLR	1,27	1376	1445	1160	A	-
Semi-DC*	1,12	1500	-	1040	A	-
	1,37	1800	-	1430	A	-

A: Geschikt voor materialen met een dichtheid van maximaal 2100 kg/m³

C: Geschikt voor materialen met een dichtheid van maximaal 1500 kg/m³

-: Niet aanbevolen

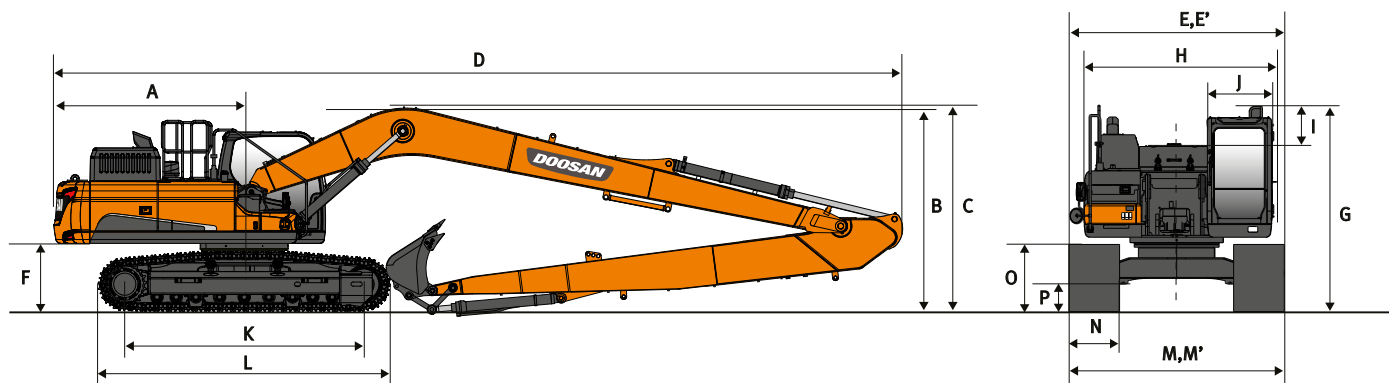
Gebaseerd op ISO 10567 en SAE J296, armlengte zonder snelkoppeling. Uitsluitend ter referentie.

B: Geschikt voor materialen met een dichtheid van maximaal 1800 kg/m³

D: Geschikt voor materialen met een dichtheid van maximaal 1200 kg/m³

* Geulschraapbak

AFMETINGEN



AFMETINGEN

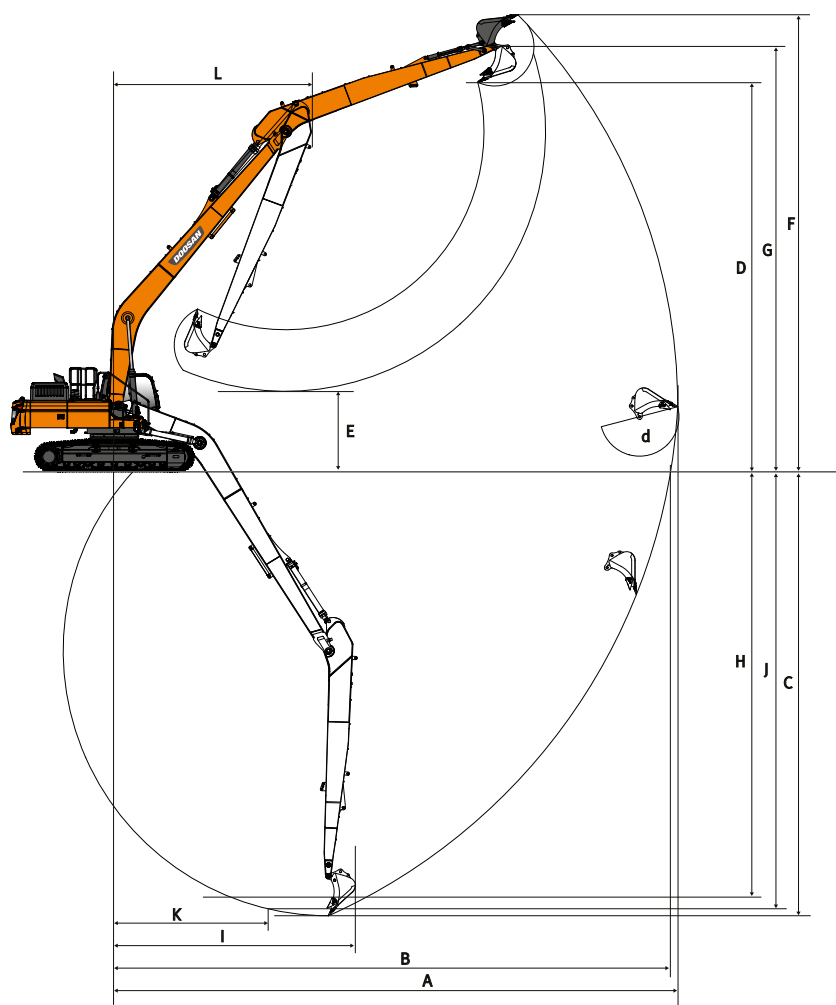
	Machine	DX225LC-7 SLR	DX300LC-7 SLR	DX530LC-7 Semi-SLR	DX530LC-7 SLR
Lengte giek	mm	8500	10000	9000	11000
Lengte arm	mm	6200	7000	6000	8000
Inhoud graafbak	m ³	0,39	0,64	1,27	0,92
A Zwenkstraal achter	mm	2909	3230	3800	3800
B Transporthoogte (giek)	mm	3295	3365	3765	3935
C Transporthoogte (slang)	mm	3385	3475	3910	4070
D Transportlengte	mm	12390	14400	14155	16195
E Transportbreedte (std/smal)	mm	3190 / -	3200 / 3000	-	-
E' Transportbreedte (std/breed)	mm	-	-	2990 / 3340	2990 / 3340
F Bodemvrijheid contragewicht *	mm	1092	1120	1430	1430
G Hoogte tot bovenkant cabine	mm	2980	3055	3350	3350
H Breedte bovenbouw	mm	2710	2960	2990	2990
I Hoogte cabine boven bovenbouw	mm	840	853	845	845
J Breedte cabine	mm	1010	1010	1010	1010
K Asafstand loopwielen	mm	3650	4040	4475	4475
L Lengte rups	mm	4445	4940	5455	5455
M Breedte onderstel	mm	2990	3400	-	-
M' Breedte onderstel ingeschoven (std/breed)	mm	-	-	2990 / 3340	2990 / 3340
M' Breedte onderstel uitgeschoven (std/breed)	mm	-	-	3490 / 3900	3490 / 3900
N Breedte rupsplaat (STD)	mm	600	800	600	600
O Hoogte rups *	mm	945	970	1180	1180
P Bodemvrijheid *	mm	450,5	475	730	730

* : zonder ribben

GRAAFKRACHTEN (ISO)

	Machine	DX225LC-7 SLR	DX300LC-7 SLR	DX530LC-7 Semi-SLR	DX530LC-7 SLR
Lengte giek	mm	8500	10000	9000	11000
Lengte arm	mm	6200	7000	6000	8000
Inhoud graafbak	m ³	0,39	0,64	1,27	0,92
GRAAFBAK (normaal/hoge druk)	t	10,0 / 10,6	10,0 / 10,5	19,2 / 20,3	14,3 / 15,2
ARM (normaal/hoge druk)	t	6,0 / 6,3	7,1 / 7,5	13,8 / 15,1	10,9 / 11,9

WERKBEREIK



WERKBEREIK

	Machine	DX225LC-7 SLR	DX300LC-7 SLR	DX530LC-7 Semi-SLR	DX530LC-7 SLR
Lengte giek	mm	8500	10000	9000	11000
Lengte arm	mm	6200	7000	6000	8000
Inhoud graafbak	m ³	0,39	0,64	1,27	0,92
A Max. graafbereik	mm	15365	17510	16060	19615
B Max. graafbereik (onder grondniveau)	mm	15255	17390	15870	19455
C Max. graafdiepte	mm	11660	13780	11795	15125
D Max. laadhoogte	mm	10830	11990	9800	11890
E Min. laadhoogte	mm	2015	2345	2076	1465
F Max. graafhoogte	mm	13045	14195	12755	14435
G Max. hoogte bakpen	mm	12050	13205	11415	13355
H Max. diepte verticale muur	mm	9715	11590	10300	12805
I Max. straal verticaal	mm	10060	10900	9515	12165
J Max. graafdiepte (2440 mm niveau)	mm	11555	13645	11670	15010
K Min. straal (2440 mm niveau)	mm	4815	5150	4885	6165
L Min. zwenkstraal	mm	4970	6120	6525	7825
d Bakhoek	°	177	169	175,2	177,6

HEFVERMOGENS DX225LC-7 SLR

DX225LC-7 SLR

(EENHEID: 1000 KG)

A	1,50 m		3,00 m		4,50 m		6,00 m		7,50 m		9,00 m		10,50 m		12,00 m		13,50 m		Max. bereik		
B																					A

Giek 8,50 m • arm 6,20 m • rupsplaten 600 mm • contragewicht 5,3 t • zonder dozerblad • zonder bak

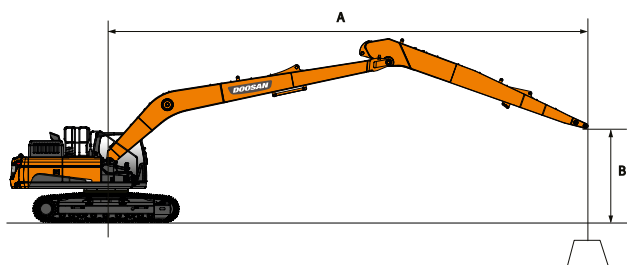
12,00 m																					1,05 *	1,05 *	9,79
10,50 m													1,63 *	1,63 *							0,96 *	0,96 *	11,16
9,00 m													2,25 *	2,25 *	1,15 *	1,15 *					0,91 *	0,91 *	12,18
7,50 m													2,61 *	2,59	1,91 *	1,91 *					0,88 *	0,88 *	12,95
6,00 m													2,78 *	2,51	2,38 *	1,93	0,90 *	0,90 *			0,88 *	0,88 *	13,52
4,50 m											3,22 *	3,12	2,99 *	2,39	2,79 *	1,86	1,49 *	1,45			0,89 *	0,89 *	13,89
3,00 m			10,14 *	10,14 *	6,71 *	6,71 *	5,03 *	5,03 *	4,15 *	3,86	3,60 *	2,91	3,24 *	2,25	2,84	1,77	1,84 *	1,40			0,92 *	0,92 *	14,10
1,50 m					8,52 *	7,07	6,03 *	4,81	4,75 *	3,53	4,00 *	2,70	3,38	2,11	2,74	1,68	2,04 *	1,35			0,97 *	0,97 *	14,14
0,00 m			3,89 *	3,89 *	7,74 *	6,35	6,81 *	4,36	5,27 *	3,24	4,07	2,51	3,25	1,99	2,66	1,60	2,03 *	1,30			1,04 *	1,04 *	14,03
-1,50 m	3,74 *	3,74 *	4,71 *	4,71 *	7,47 *	6,02	6,96	4,07	5,06	3,03	3,91	2,36	3,14	1,89	2,59	1,53	1,68 *	1,27			1,14 *	1,14 *	13,74
-3,00 m	4,76 *	4,76 *	5,74 *	5,74 *	8,15 *	5,90	6,79	3,93	4,92	2,90	3,81	2,26	3,07	1,82	2,54	1,49					1,28 *	1,28 *	13,29
-4,50 m	5,83 *	5,83 *	6,91 *	6,91 *	9,31 *	5,92	6,75	3,89	4,86	2,85	3,76	2,22	3,04	1,79	2,54	1,49					1,48 *	1,39	12,64
-6,00 m	6,99 *	6,99 *	8,27 *	8,27 *	9,37 *	6,03	6,79	3,93	4,87	2,86	3,77	2,23	3,06	1,81							1,80 *	1,57	11,75
-7,50 m	8,27 *	8,27 *	9,87 *	9,87 *	8,42 *	6,22	6,52 *	4,04	4,96	2,94	3,84	2,30	2,75 *	1,89							2,36 *	1,88	10,58
-9,00 m			9,37 *	9,37 *	6,97 *	6,53	5,47 *	4,24	4,35 *	3,11	3,32 *	2,46									3,29 *	2,46	9,02

Giek 8,50 m • arm 6,20 m • rupsplaten 700 mm • contragewicht 5,3 t • zonder dozerblad • zonder bak

12,00 m																						1,05 *	1,05 *	9,79
10,50 m													1,63 *	1,63 *								0,96 *	0,96 *	11,16
9,00 m													2,25 *	2,25 *	1,15 *	1,15 *						0,91 *	0,91 *	12,18
7,50 m													2,61 *	2,61 *	1,91 *	1,91 *						0,88 *	0,88 *	12,95
6,00 m													2,78 *	2,67	2,38 *	2,07	0,90 *	0,90 *				0,88 *	0,88 *	13,52
4,50 m											3,22 *	3,22 *	2,99 *	2,55	2,79 *	2,00	1,49 *	1,49 *				0,89 *	0,89 *	13,89
3,00 m			10,14 *	10,14 *	6,71 *	6,71 *	5,03 *	5,03 *	4,15 *	4,10	3,60 *	3,10	3,24 *	2,42	2,99 *	1,91	1,84 *	1,52				0,92 *	0,92 *	14,10
1,50 m					8,52 *	7,53	6,03 *	5,12	4,75 *	3,76	4,00 *	2,89	3,50 *	2,28	2,91	1,82	2,04 *	1,47				0,97 *	0,97 *	14,14
0,00 m			3,89 *	3,89 *	7,74 *	6,81	6,81 *	4,67	5,27 *	3,48	4,31	2,70	3,45	2,15	2,83	1,74	2,03 *	1,42				1,04 *	1,04 *	14,03
-1,50 m	3,74 *	3,74 *	4,71 *	4,71 *	7,47 *	6,48	7,30 *	4,39	5,36	3,27	4,16	2,55	3,34	2,05	2,76	1,67	1,68 *	1,39				1,14 *	1,14 *	13,74
-3,00 m	4,76 *	4,76 *	5,74 *	5,74 *	8,15 *	6,36	7,21	4,24	5,23	3,14	4,05	2,46	3,27	1,98	2,71	1,63						1,28 *	1,28 *	13,29
-4,50 m	5,83 *	5,83 *	6,91 *	6,91 *	9,31 *	6,38	7,17	4,20	5,17	3,09	4,00	2,41	3,24	1,95	2,71	1,63						1,48 *	1,48 *	12,64
-6,00 m	6,99 *	6,99 *	8,27 *	8,27 *	9,37 *	6,49	7,14 *	4,24	5,18	3,10	4,01	2,42	3,26	1,97								1,80 *	1,71	11,75
-7,50 m	8,27 *	8,27 *	9,87 *	9,87 *	8,42 *	6,69	6,52 *	4,36	5,22 *	3,18	4,09	2,49	2,75 *	2,06								2,36 *	2,04	10,58
-9,00 m			9,37 *	9,37 *	6,97 *	6,97 *	5,47 *	4,56	4,35 *	3,34	3,32 *	2,66										3,29 *	2,65	9,02

: Nominale waarde over voorzijde
 : Nominale waarde rondom

- Hefvermogens zijn conform ISO 10567:2007(E).
- Het laadpunt is aan het uiteinde van de arm.
- * = De nominale belastingen zijn gebaseerd op het hydraulisch vermogen.
- De vermelde nominale belasting komt niet boven 75% van de kantelbelasting of 87% van het hydraulisch hefvermogen.
- Voor hefcapaciteit met bak trekt u het werkelijke gewicht van de bak af van de waarden.
- De aangegeven configuraties geven niet noodzakelijkerwijs de standaarduitrusting van de machine weer.



DX225LC-7 SLR

(EENHEID: 1000 KG)

A	1,50 m		3,00 m		4,50 m		6,00 m		7,50 m		9,00 m		10,50 m		12,00 m		13,50 m		Max. bereik		A	
B																						A

Giek 8,50 m • arm 6,20 m • rupsplaten 800 mm • contragewicht 5,3 t • zonder dozerblad • zonder bak

12,00 m																					1,05 *	1,05 *	9,79	
10,50 m														1,63 *	1,63 *							0,96 *	0,96 *	11,16
9,00 m														2,25 *	2,25 *	1,15 *	1,15 *					0,91 *	0,91 *	12,18
7,50 m														2,61 *	2,61 *	1,91 *	1,91 *					0,88 *	0,88 *	12,95
6,00 m														2,78 *	2,70	2,38 *	2,10	0,90 *	0,90 *			0,88 *	0,88 *	13,52
4,50 m												3,22 *	3,22 *	2,99 *	2,58	2,79 *	2,03	1,49 *	1,49 *			0,89 *	0,89 *	13,89
3,00 m			10,14 *	10,14 *	6,71 *	6,71 *	5,03 *	5,03 *	4,15 *	4,15 *	3,60 *	3,14	3,24 *	2,45	2,99 *	1,94	1,84 *	1,55			0,92 *	0,92 *	14,10	
1,50 m					8,52 *	7,62	6,03 *	5,18	4,75 *	3,81	4,00 *	2,93	3,50 *	2,31	2,96	1,85	2,04 *	1,49			0,97 *	0,97 *	14,14	
0,00 m			3,89 *	3,89 *	7,74 *	6,90	6,81 *	4,73	5,27 *	3,52	4,35 *	2,74	3,50	2,18	2,87	1,77	2,03 *	1,45			1,04 *	1,04 *	14,03	
-1,50 m	3,74 *	3,74 *	4,71 *	4,71 *	7,47 *	6,57	7,30 *	4,45	5,44	3,32	4,21	2,59	3,39	2,08	2,80	1,70	1,68 *	1,41			1,14 *	1,14 *	13,74	
-3,00 m	4,76 *	4,76 *	5,74 *	5,74 *	8,15 *	6,45	7,31	4,30	5,30	3,19	4,11	2,49	3,32	2,01	2,76	1,66					1,28 *	1,28 *	13,29	
-4,50 m	5,83 *	5,83 *	6,91 *	6,91 *	9,31 *	6,47	7,27	4,26	5,24	3,14	4,06	2,45	3,29	1,98	2,75	1,65					1,48 *	1,48 *	12,64	
-6,00 m	6,99 *	6,99 *	8,27 *	8,27 *	9,37 *	6,58	7,14 *	4,30	5,26	3,15	4,07	2,46	3,31	2,00							1,80 *	1,74	11,75	
-7,50 m	8,27 *	8,27 *	9,87 *	9,87 *	8,42 *	6,78	6,52 *	4,42	5,22 *	3,23	4,15	2,53	2,75 *	2,09							2,36 *	2,07	10,58	
-9,00 m			9,37 *	9,37 *	6,97 *	6,97 *	5,47 *	4,62	4,35 *	3,39	3,32 *	2,69									3,29 *	2,69	9,02	

Giek 8,50 m • arm 6,20 m • rupsplaten 900 mm • contragewicht 5,3 t • zonder dozerblad • zonder bak

12,00 m																						1,05 *	1,05 *	9,79
10,50 m														1,63 *	1,63 *							0,96 *	0,96 *	11,16
9,00 m														2,25 *	2,25 *	1,15 *	1,15 *					0,91 *	0,91 *	12,18
7,50 m														2,61 *	2,61 *	1,91 *	1,91 *					0,88 *	0,88 *	12,95
6,00 m														2,78 *	2,73	2,38 *	2,12	0,90 *	0,90 *			0,88 *	0,88 *	13,52
4,50 m											3,22 *	3,22 *	2,99 *	2,61	2,79 *	2,05	1,49 *	1,49 *			0,89 *	0,89 *	13,89	
3,00 m			10,14 *	10,14 *	6,71 *	6,71 *	5,03 *	5,03 *	4,15 *	4,15 *	3,60 *	3,17	3,24 *	2,48	2,99 *	1,96	1,84 *	1,57			0,92 *	0,92 *	14,10	
1,50 m					8,52 *	7,70	6,03 *	5,24	4,75 *	3,85	4,00 *	2,96	3,50 *	2,34	2,99	1,87	2,04 *	1,52			0,97 *	0,97 *	14,14	
0,00 m			3,89 *	3,89 *	7,74 *	6,99	6,81 *	4,79	5,27 *	3,57	4,35 *	2,77	3,54	2,21	2,91	1,79	2,03 *	1,47			1,04 *	1,04 *	14,03	
-1,50 m	3,74 *	3,74 *	4,71 *	4,71 *	7,47 *	6,65	7,30 *	4,51	5,51	3,36	4,27	2,62	3,44	2,11	2,84	1,73	1,68 *	1,43			1,14 *	1,14 *	13,74	
-3,00 m	4,76 *	4,76 *	5,74 *	5,74 *	8,15 *	6,54	7,41	4,36	5,37	3,23	4,16	2,53	3,36	2,04	2,79	1,68					1,28 *	1,28 *	13,29	
-4,50 m	5,83 *	5,83 *	6,91 *	6,91 *	9,31 *	6,55	7,36	4,32	5,31	3,18	4,12	2,48	3,33	2,01	2,79	1,68					1,48 *	1,48 *	12,64	
-6,00 m	6,99 *	6,99 *	8,27 *	8,27 *	9,37 *	6,66	7,14 *	4,36	5,32	3,19	4,13	2,49	3,35	2,03							1,80 *	1,77	11,75	
-7,50 m	8,27 *	8,27 *	9,87 *	9,87 *	8,42 *	6,86	6,52 *	4,47	5,22 *	3,27	4,20	2,56	2,75 *	2,12							2,36 *	2,10	10,58	
-9,00 m			9,37 *	9,37 *	6,97 *	6,97 *	5,47 *	4,68	4,35 *	3,44	3,32 *	2,73									3,29 *	2,72	9,02	

HEFVERMOGENS DX300LC-7 SLR

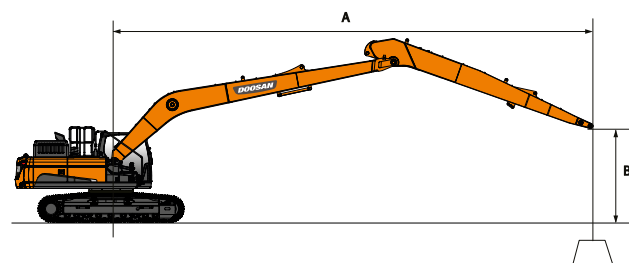
DX300LC-7 SLR

(EENHEID: 1000 KG)

A	1,50 m		3,00 m		4,50 m		6,00 m		7,50 m		9,00 m		10,50 m		12,00 m		13,50 m		15,00 m		Max. bereik		
B																							A

Giek 10,00 m • arm 7,00 m • rupsplaten 800 mm • contragewicht 6,3 t • zonder bak

12,00 m																							1,39 *	1,39 *	12,85	
10,50 m																								1,33 *	1,33 *	13,90
9,00 m																								1,30 *	1,30 *	14,71
7,50 m																								1,29 *	1,29 *	15,33
6,00 m																								1,30 *	1,30 *	15,79
4,50 m																								1,33 *	1,33 *	16,10
3,00 m					9,24 *	9,24 *	6,46 *	6,46 *	5,10 *	5,10 *	4,31 *	4,31 *	3,81 *	3,65	3,47 *	2,93	3,24 *	2,37	3,08 *	1,93	1,38 *	1,38 *	1,45 *	1,45 *	16,26	
1,50 m					6,52 *	6,52 *	7,82 *	7,27	5,96 *	5,44	4,90 *	4,24	4,22 *	3,39	3,77 *	2,75	3,45 *	2,25	3,15	1,85	1,45 *	1,45 *	1,45 *	1,45 *	16,28	
0,00 m					3,35 *	3,35 *	5,84 *	5,84 *	8,87 *	6,59	6,71 *	4,98	5,43 *	3,92	4,61 *	3,16	4,05 *	2,58	3,62	2,13	3,07	1,77	1,54 *	1,54 *	16,16	
-1,50 m	3,92 *	3,92 *	4,42 *	4,42 *	6,29 *	6,29 *	9,57 *	6,19	7,28 *	4,65	5,87 *	3,67	4,95 *	2,97	4,18	2,45	3,52	2,04	3,01	1,71	1,66 *	1,55	1,66 *	1,55	15,90	
-3,00 m	4,89 *	4,89 *	5,51 *	5,51 *	7,16 *	7,16 *	9,95 *	5,99	7,67 *	4,45	6,07	3,50	4,90	2,84	4,07	2,35	3,45	1,97	2,97	1,67	1,83 *	1,59	1,83 *	1,59	15,49	
-4,50 m	5,92 *	5,92 *	6,65 *	6,65 *	8,29 *	8,29 *	10,09 *	5,93	7,72	4,35	5,96	3,40	4,82	2,76	4,01	2,29	3,41	1,94					2,06 *	1,68	14,91	
-6,00 m	7,00 *	7,00 *	7,88 *	7,88 *	9,65 *	9,26	10,01 *	5,97	7,71	4,35	5,94	3,38	4,79	2,74	4,00	2,28	3,42	1,94					2,39 *	1,83	14,16	
-7,50 m	8,18 *	8,18 *	9,26 *	9,26 *	11,28 *	9,50	9,71 *	6,09	7,75 *	4,41	5,98	3,42	4,83	2,77	4,05	2,32							2,89 *	2,07	13,18	
-9,00 m	9,48 *	9,48 *	10,85 *	10,85 *	11,85 *	9,84	9,13 *	6,30	7,35 *	4,56	6,07 *	3,53	4,94	2,88									3,75 *	2,46	11,94	
-10,50 m			12,74 *	12,74 *	10,48 *	10,31	8,18 *	6,61	6,61 *	4,79	5,42 *	3,74											4,46 *	3,14	10,35	
-12,00 m					8,37 *	8,37 *	6,60 *	6,60 *	5,25 *	5,18														4,68 *	4,65	8,16



: Nominale waarde over voorzijde
 : Nominale waarde rondom

- Hefvermogens zijn conform ISO 10567:2007(E).
- Het laadpunt is aan het uiteinde van de arm.
- * = De nominale belastingen zijn gebaseerd op het hydraulisch vermogen.
- De vermelde nominale belasting komt niet boven 75% van de kantelbelasting of 87% van het hydraulisch hefvermogen.
- Voor hefcapaciteit met bak trekt u het werkelijke gewicht van de bak af van de waarden.
- De aangegeven configuraties geven niet noodzakelijkerwijs de standaarduitrusting van de machine weer.

HEFVERMOGENS DX530LC-7 Semi-SLR

DX530LC-7 Semi-SLR

(EENHEID: 1000 KG)

A	1,50 m		3,00 m		4,50 m		6,00 m		7,50 m		9,00 m		10,50 m		12,00 m		13,50 m		Max. bereik		A
B																					A

Giek 9,00 m • arm 6,00 m • rupsplaten 600 mm • contragewicht 11,1 t • rupsbreedte 3,90 m

10,50 m																					4,60 *	4,60 *	12,09	
9,00 m																6,28 *	6,28 *					4,74 *	4,74 *	12,89
7,50 m																6,42 *	6,42 *	4,90 *	4,90 *			4,80 *	4,80 *	13,53
6,00 m													7,03 *	7,03 *	6,72 *	6,72 *	6,34 *	5,90				4,84 *	4,84 *	14,00
4,50 m										8,41 *	8,41 *	7,64 *	7,64 *	7,11 *	7,04	6,78 *	5,79					4,95 *	4,95 *	14,30
3,00 m					18,10 *	18,10 *	14,11 *	14,11 *	11,13 *	11,13 *	9,41 *	9,41 *	8,30 *	8,30 *	7,56 *	6,81	7,05 *	5,65				5,14 *	5,05	14,44
1,50 m					11,32 *	11,32 *	16,30 *	16,30 *	12,55 *	12,55 *	10,36 *	9,97	8,96 *	8,02	8,00 *	6,60	7,33 *	5,52				5,41 *	4,98	14,41
0,00 m					6,21 *	6,21 *	11,42 *	11,42 *	17,79 *	16,67	13,66 *	12,26	11,16 *	9,57	9,52 *	7,74	8,39 *	6,41	7,36	5,40		5,78 *	5,00	14,23
-1,50 m	7,51 *	7,51 *	8,97 *	8,97 *	13,29 *	13,29 *	18,57 *	16,22	14,39 *	11,88	11,73 *	9,28	9,95 *	7,54	8,57	6,27	7,28	5,32				6,31 *	5,12	13,88
-3,00 m	10,18 *	10,18 *	11,85 *	11,85 *	16,06 *	16,06 *	18,75 *	16,04	14,70 *	11,68	12,03 *	9,11	10,16 *	7,41	8,49	6,19						7,05 *	5,38	13,35
-4,50 m	12,98 *	12,98 *	15,05 *	15,05 *	19,62 *	19,62 *	18,39 *	16,05	14,60 *	11,63	12,00 *	9,06	10,11 *	7,37	8,49	6,19						7,96	5,82	12,63
-6,00 m	16,10 *	16,10 *	18,76 *	18,76 *	22,71 *	22,71 *	17,48 *	16,22	14,03 *	11,71	11,56 *	9,11	9,64 *	7,44								8,29 *	6,54	11,66
-7,50 m	19,75 *	19,75 *	23,35 *	23,35 *	20,29 *	20,29 *	15,87 *	15,87 *	12,83 *	11,94	10,49 *	9,31										8,55 *	7,78	10,38
-9,00 m			22,13 *	22,13 *	16,64 *	16,64 *	13,20 *	13,20 *	10,57 *	10,57 *												8,67 *	8,67 *	8,66

Giek 9,00 m • arm 6,00 m • rupsplaten 900 mm • contragewicht 11,1 t • rupsbreedte 3,90 m

10,50 m																							4,95 *	4,95 *	11,98
9,00 m																6,28 *	6,28 *						4,83 *	4,83 *	12,87
7,50 m																6,42 *	6,42 *	4,90 *	4,90 *				4,80 *	4,80 *	13,53
6,00 m													7,03 *	7,03 *	6,72 *	6,72 *	6,34 *	6,34 *					4,84 *	4,84 *	14,00
4,50 m											8,41 *	8,41 *	7,64 *	7,64 *	7,11 *	7,11 *	6,78 *	6,23					4,95 *	4,95 *	14,30
3,00 m					18,10 *	18,10 *	14,11 *	14,11 *	11,13 *	11,13 *	9,41 *	9,41 *	8,30 *	8,30 *	7,56 *	7,32	7,05 *	6,10					5,14 *	5,14 *	14,44
1,50 m					11,32 *	11,32 *	16,30 *	16,30 *	12,55 *	12,55 *	10,36 *	10,36 *	8,96 *	8,61	8,00 *	7,11	7,33 *	5,96					5,41 *	5,39	14,41
0,00 m					6,21 *	6,21 *	11,42 *	11,42 *	17,79 *	17,79 *	13,66 *	13,16	11,16 *	10,29	9,52 *	8,34	8,39 *	6,92	7,57 *	5,85			5,78 *	5,41	14,23
-1,50 m	7,51 *	7,51 *	8,97 *	8,97 *	13,29 *	13,29 *	18,57 *	17,45	14,39 *	12,78	11,73 *	10,00	9,95 *	8,13	8,67 *	6,78	7,69 *	5,77					6,31 *	5,55	13,88
-3,00 m	10,18 *	10,18 *	11,85 *	11,85 *	16,06 *	16,06 *	18,75 *	17,27	14,70 *	12,59	12,03 *	9,83	10,16 *	8,00	8,78 *	6,70							7,05 *	5,83	13,35
-4,50 m	12,98 *	12,98 *	15,05 *	15,05 *	19,62 *	19,62 *	18,39 *	17,28	14,60 *	12,54	12,00 *	9,77	10,11 *	7,97	8,60 *	6,70							8,00 *	6,30	12,63
-6,00 m	16,10 *	16,10 *	18,76 *	18,76 *	22,71 *	22,71 *	17,48 *	17,45	14,03 *	12,62	11,56 *	9,83	9,64 *	8,03									8,29 *	7,06	11,66
-7,50 m	19,75 *	19,75 *	23,35 *	23,35 *	20,29 *	20,29 *	15,87 *	15,87 *	12,83 *	12,83 *	10,49 *	10,03											8,55 *	8,38	10,38
-9,00 m			22,13 *	22,13 *	16,64 *	16,64 *	13,20 *	13,20 *	10,57 *	10,57 *													8,67 *	8,67 *	8,66

HEFVERMOGENS DX530LC-7 SLR

DX530LC-7 SLR

(EENHEID: 1000 KG)

A	1,50 m		3,00 m		4,50 m		6,00 m		7,50 m		9,00 m		10,50 m		12,00 m		13,50 m		15,00 m		16,50 m		18,00 m		Max. bereik		
B																											A

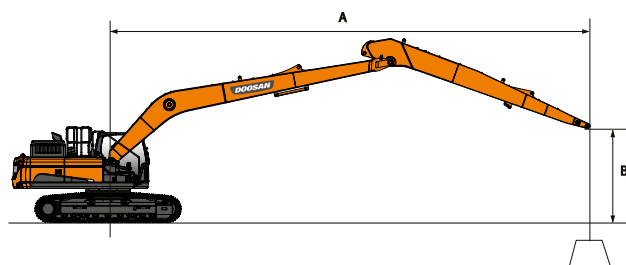
Giek 11,00 m • arm 8,00 m • rupsplaten 600 mm • contragewicht 11,1 t • rupsbreedte 3,90 m

13,50 m																										2,83 *	2,83 *	14,44																	
12,00 m																					3,51 *	3,51 *					2,87 *	2,87 *	15,41																
10,50 m																					4,21 *	4,21 *					2,82 *	2,82 *	16,25																
9,00 m																					4,28 *	4,28 *	3,54 *	3,54 *			2,80 *	2,80 *	16,92																
7,50 m																					4,42 *	4,42 *	4,34 *	4,20			2,82 *	2,82 *	17,43																
6,00 m																	4,83 *	4,83 *			4,62 *	4,62 *	4,47 *	4,11			2,86 *	2,86 *	17,79																
4,50 m																5,56 *	5,56 *	5,15 *	5,15 *	4,85 *	4,76	4,63 *	3,99	3,00 *	3,00 *	2,93 *	2,93 *	18,03																	
3,00 m																					5,10 *	4,57	4,81 *	3,86	3,37 *	3,26	3,03 *	3,03 *	18,13																
1,50 m																					5,20	5,36 *	4,39	4,99 *	3,73	3,49 *	3,18	3,17 *	3,15	18,11															
0,00 m																					5,13 *	5,13 *	8,06 *	8,06 *	14,15 *	14,15 *	11,76 *	11,13	9,47 *	8,76	7,96 *	7,12	6,92 *	5,91	6,16 *	4,97	5,60 *	4,22	5,12	3,62			3,35 *	3,12	17,97
-1,50 m	6,01 *	6,01 *	6,67 *	6,67 *	8,97 *	8,97 *	13,63 *	13,63 *	12,50 *	10,57	10,06 *	8,32	8,43 *	6,78	7,28 *	5,65	6,44 *	4,78	5,79	4,08	5,02	3,52					3,58 *	3,15	17,70																
-3,00 m	7,43 *	7,43 *	8,22 *	8,22 *	10,30 *	10,30 *	14,35 *	13,97	12,94 *	10,23	10,48 *	8,02	8,78 *	6,54	7,56 *	5,46	6,58	4,63	5,68	3,98	4,96	3,46				3,89 *	3,23	17,29																	
-4,50 m	8,91 *	8,91 *	9,85 *	9,85 *	11,91 *	11,91 *	15,76 *	13,87	13,11 *	10,06	10,69 *	7,85	8,98 *	6,38	7,62	5,33	6,48	4,54	5,61	3,92	4,93	3,43				4,30 *	3,37	16,73																	
-6,00 m	10,47 *	10,47 *	11,59 *	11,59 *	13,77 *	13,77 *	16,40 *	13,93	13,03 *	10,03	10,71 *	7,78	9,03 *	6,32	7,56	5,27	6,45	4,50	5,60	3,91							4,86 *	3,60	16,02																
-7,50 m	12,14 *	12,14 *	13,49 *	13,49 *	15,92 *	15,92 *	15,79 *	14,11	12,68 *	10,12	10,50 *	7,82	8,88 *	6,33	7,57	5,29	6,48	4,53	5,67	3,97							5,62	3,94	15,11																
-9,00 m	13,97 *	13,97 *	15,62 *	15,62 *	18,46 *	18,46 *	14,83 *	14,41	12,03 *	10,31	10,02 *	7,95	8,49 *	6,43	7,25 *	5,39	6,17 *	4,65									5,81 *	4,46	14,00																
-10,50 m	16,00 *	16,00 *	18,09 *	18,09 *	17,01 *	17,01 *	13,41 *	13,41 *	10,99 *	10,61	9,19 *	8,19	7,75 *	6,64	6,49 *	5,60											5,98 *	5,29	12,60																
-12,00 m			18,89 *	18,89 *	14,15 *	14,15 *	11,37 *	11,37 *	9,39 *	9,39 *	7,80 *	7,80 *	6,38 *	6,38 *													6,07 *	6,07 *	10,82																
-13,50 m									6,79 *	6,79 *																	5,89 *	5,89 *	8,39																

Giek 11,00 m • arm 8,00 m • rupsplaten 900 mm • contragewicht 11,1 t • rupsbreedte 3,90 m

12,00 m																											2,87 *	2,87 *	15,41
10,50 m																											2,82 *	2,82 *	16,25
9,00 m																											2,80 *	2,80 *	16,92
7,50 m																											2,82 *	2,82 *	17,43
6,00 m																											2,86 *	2,86 *	17,79
4,50 m																											2,86 *	2,86 *	18,03
3,00 m																											2,86 *	2,86 *	18,13
1,50 m																											3,17 *	3,17 *	18,11
0,00 m																											3,35 *	3,35 *	17,97
-1,50 m	6,01 *	6,01 *	6,67 *	6,67 *	8,97 *	8,97 *	13,63 *	13,63 *	12,50 *	11,47	10,06 *	9,04	8,43 *	7,38	7,28 *	6,16	6,44 *	5,22	5,80 *	4,48	5,30 *	3,87				3,58 *	3,48	17,70	
-3,00 m	7,43 *	7,43 *	8,22 *	8,22 *	10,30 *	10,30 *	14,35 *	14,35 *	12,94 *	11,14	10,48 *	8,74	8,78 *	7,13	7,56 *	5,97	6,65 *	5,07	5,95 *	4,37	5,37	3,81				3,89 *	3,56	17,29	
-4,50 m	8,91 *	8,91 *	9,85 *	9,85 *	11,91 *	11,91 *	15,76 *	15,10	13,11 *	10,97	10,69 *	8,57	8,98 *	6,98	7,73 *	5,84	6,78 *	4,98	6,02 *	4,31	5,20 *	3,79				4,30 *	3,72	16,73	
-6,00 m	10,47 *	10,47 *	11,59 *	11,59 *	13,77 *	13,77 *	16,40 *	15,16	13,03 *	10,94	10,71 *	8,50	9,03 *	6,91	7,77 *	5,78	6,78 *	4,94	5,96 *	4,30							4,86 *	3,96	16,02
-7,50 m	12,14 *	12,14 *	13,49 *	13,49 *	15,92 *	15,92 *	15,79 *	15,34	12,68 *	11,02	10,50 *	8,54	8,88 *	6,93	7,63 *	5,80	6,61 *	4,97	5,70 *	4,37							5,63 *	4,33	15,11
-9,00 m	13,97 *	13,97 *	15,62 *	15,62 *	18,46 *	18,46 *	14,83 *	14,83 *	12,03 *	11,21	10,02 *	8,67	8,49 *	7,03	7,25 *	5,90	6,17 *	5,09									5,81 *	4,88	14,00
-10,50 m	16,00 *	16,00 *	18,09 *	18,09 *	17,01 *	17,01 *	13,41 *	13,41 *	10,99 *	10,99 *	9,19 *	8,90	7,75 *	7,23	6,49 *	6,11											5,98 *	5,77	12,60
-12,00 m			18,89 *	18,89 *	14,15 *	14,15 *	11,37 *	11,37 *	9,39 *	9,39 *	7,80 *	7,80 *	6,38 *	6,38 *													6,07 *	6,07 *	10,82
-13,50 m									6,79 *	6,79 *																	5,89 *	5,89 *	8,39

: Nominale waarde over voorzijde
 : Nominale waarde rondom



- Hefvermogens zijn conform ISO 10567:2007(E).
- Het laadpunt is aan het uiteinde van de arm.
- * = De nominale belastingen zijn gebaseerd op het hydraulisch vermogen.
- De vermeldde nominale belasting komt niet boven 75% van de kantelbelasting of 87% van het hydraulisch hefvermogen.
- Voor hefcapaciteit met bak trekt u het werkelijke gewicht van de bak af van de waarden.
- De aangegeven configuraties geven niet noodzakelijkerwijs de standaarduitrusting van de machine weer.

STANDAARD UITRUSTING EN OPTIES

● Standaard ○ Optioneel

Motor

- DX225LC-7 SLR: Doosan DLo6V, voldoet aan Stage V, vloeistofgekoelde dieselmotor met SCR, DOC en DPF nabehandeling, wastegate turbocompressor en lucht-lucht tussenkoeler
- DX300LC-7 SLR: Doosan DLo8V, voldoet aan Stage V, vloeistofgekoelde dieselmotor met SCR, DOC en DPF nabehandeling, variabele turbocompressor en lucht-lucht tussenkoeler
- DX530LC-7 Semi-SLR en SLR: Scania DC13, voldoet aan Stage V, vloeistofgekoelde dieselmotor met SCR, DOC en DPF nabehandeling, wastegate turbocompressor en lucht-lucht tussenkoeler
- Automatisch stationair
- Automatische uitschakeling

Hydraulisch systeem

- Debietregeneratie giek en arm
- Anti-terugslagkleppen zwenkinrichting
- Reservepoorten (klep)
- Power boost met 1 druk op de knop
- Slimme vermogensregeling (SPC)
- Cilinderdemping en afdichtingen om verontreinigingen buiten te houden
- Hydraulische pijpleidingen voor kantelbakken

Cabine en interieur

- Geluidsgeïsoleerde en CabSus gemonteerde drukcabine
- Verwarmde, verstelbare stoel met luchtvering en verstelbare hoofdsteun en armsteun
- Airconditioning met klimaatregeling
- Openschuifbare voorruit met zonnenscherm en uitneembare onderste voorruit
- Schuifraam links
- Wisserbladen boven en onder met intervalstand
- Regenkap
- Schakelaar voor achterrautverwarming
- Instelbare PPC polsbesturing voor arm, giek, bak en zwenken
- Proportionele regeling van hulphydrauliek voor aanbouwdelen via joysticks of pedalen
- Rijpedalen en handbediende hendels
- Jog shuttle schakelaar
- DOOSAN Smart Touch – 8" touchscreen, alles-in-één
- Aanbouwdelen beheersysteem
- Draaiknop voor motortoerental
- Automatische rijsnelheid (hoog/laag)
- Vier bedrijfsmodi en vier werkmodi
- Elektrische claxon
- Aansteker
- Plafondverlichting
- Bekerhouder
- Meerdere opbergruimtes (bijv. documenthouder onder stoel)
- Opbergvakken (voor gereedschap enz.)
- Verwarmde en gekoelde lunchbox
- Vlakke, grote, gemakkelijk schoon te maken vloer
- Mastersleutel
- Antidiefstalbeveiliging (vanaf bedieningspaneel)
- 12 V-aansluiting (reserve)
- Seriële communicatiepoort voor pc/laptop-interface
- Afstandsbediening aan-/uitschakelaar voor radio
- Luidsprekers en aansluitingen voor radio

Veiligheid

- DX225LC-7 SLR, DX300LC-7 SLR: Roll-over Protective Structure (ROPS)
- FOGS-cabine - bescherming boven- en voorkant cabine (ISO 10262)
- Veiligheidskleppen voor giek- en armcilinders
- Waarschuwing overbelasting
- Grote relingen op bovenbouw en treden
- Zwaailicht
- Achteruitkijkcamera
- Geperforeerde metalen antislipplaten
- Hydraulische vergrendelingshendel
- Veiligheidsglas
- Noodhamer
- Buitenspiegels links en rechts
- Brandstofdop en deksel met vergrendeling
- Accu-onderbrekingsschakelaar
- Herstartbeveiligingssysteem motor
- Parkeerrem
- Werklichten (2 op de voorbouw, 4 op de voorzijde van de cabine, 2 op de achterzijde van de cabine, 2 op de giek en 1 op de achterzijde)
- Noodstopshakelaar motor en bedieningsschakelaar hydraulische pomp
- DX225LC-7 SLR: camera's voor achteruit en opzij kijken
- DX300LC-7 SLR, DX530LC-7 SLR en Semi-SLR: 360° panoramacamera
- DX225LC-7 SLR: 360° panoramacamera

Overige

- DX225LC-7 SLR: giek 8500 mm – arm 6200 mm – contragewicht 5300 kg
- DX300LC-7 SLR: giek 10000 mm – arm 7000 mm – contragewicht 6300 kg
- DX530LC-7 Semi-SLR: giek 9000 mm – arm 6000 mm – contragewicht 11100 kg
- DX530LC-7 SLR: giek 11000 mm – arm 8000 mm – contragewicht 11100 kg
- DoosanCONNECT (telematicasysteem)
- Automatische afsluiting brandstofvoervoerpomp
- Luchtfilter met dubbel element en stofafscheider met voorfilter volgens het cycloon-type
- Brandstofvoorfilter met sensor voor waterafscheider
- Stofkap voor radiator/oliekoeler
- Zelfdiagnosefunctie
- Hydrostatisch 2-rijsnelheden systeem met automatische schakeling
- Smering op afstand voor zwenkstraal en draaipunten werkgroep

Onderstel

- Hydraulische rupspanner
- Normale rupsbeschermkappen
- Gesmeerde en afdichte rupschakels
- DX225LC-7 SLR: rupsplaten 800 mm
- DX300LC-7 SLR: rupsplaten 800 mm
- DX530LC-7 Semi-SLR en SLR: rupsplaten 600 mm
- DX225LC-7 SLR: rupsplaten 900 mm
- DX530LC-7 Semi SLR en SLR: rupsplaten 800 mm

Powered by **Innovation**

DOOSAN