

DOOSAN

Mini-graafmachines |

DX85R-3



Maximaal vermogen: 60,3 PK
Bedrijfgewicht: 8,5 - 9,0 t
Maximale inhoud bak: 0,28 m³



Doosan Group – vandaag aan morgen bouwen

► Kom ook bij de grote Doosan-familie

De Doosan Group, opgericht in 1896 en gevestigd in Seoul, Zuid-Korea, is één van de snelst groeiende bedrijven ter wereld:

- Met meer dan 37.500 medewerkers in 38 landen zijn we over de hele wereld een belangrijke speler in allerlei bedrijfstakken.
- Wereldwijd marktleider in de Infrastructure Support Business (ISB) met 56 dochterondernemingen en 3700 dealers over de hele wereld.
- Een spectaculaire groei in de afgelopen twintig jaar, met een jaarlijkse omzetstijging van de Doosan Group van € 2,4 miljard in 1998 tot € 12,8 miljard in 2016.

► Doosan Group - een speler van wereldklasse



Doosan Infracore

- Een van de 5 grootste fabrikanten van bouw materieel



Doosan Bobcat

- Een toonaangevend bedrijf in het ontwerp, de productie, marketing, distributie en service van klein materieel en aanbouwdelen voor de bouw, landbouw en landschapsbeheer
- Toonaangevende positie op de wereldwijde markt voor compacte machines
- Nr. 1 in Noord-Amerika voor SSL, CTL en MEX



Doosan Heavy Industries & Construction

- Nr. 1 wereldwijd in de bouw van ontziltingsinstallaties
- Nr. 1 wereldwijd in warmteterugwinning/stoomgeneratoren
- Nr. 1 wereldwijd in matrijzen- en gereedschapsstaal
- Nr. 3 wereldwijd in krukassen



Doosan Engineering & Construction

- Toonaangevend leider in de bouw van woningen en openbare gebouwen, civiele werken en industriële voorzieningen.
- Nr. 1 wereldwijd in chemische procesapparatuur



► Doosan Infracore Construction Equipment

Al meer dan 40 jaar fabrikant van bouw machines

Al meer dan 40 jaar bouwen we aan een wereldwijd productie- en bedrijfsnetwerk om een van 's werelds grootste producenten van bouw machines te worden.

Een partner waar u van op aan kunt, die naast u staat

Wij zijn in alle opzichten een echte wereldspeler en hebben grootschalige fabrieken, verkoopkantoren en dealers over de hele wereld.



Doosan vestigingen in Europa

► Van machinefabrikant... tot leverancier van complete oplossingen

Om u de hoogste inruil- en restwaarden te garanderen, houden onze professionals op het gebied van onderdelen- en serviceondersteuning de prestaties, productiviteit en betrouwbaarheid in stand die u van onze producten verwacht gedurende hun hele levensduur.

► Vraag uw dealer naar een volledig aanbod van speciaal voor u ontworpen diensten!

Als uw lokale specialist zorgt uw dealer ervoor dat u optimaal profiteert van ons geïntegreerde pakket. Plan vooruit om het succes van uw materieel te garanderen!



Door Doosan goedgekeurde aanbouwdelen



Originele onderdelen



Uitbreiding van garantie



Financieringsoplossingen



Onderhoudscontract



Telematica



Bewakingsystemen



Dealer Locator

Europe

Select a country

City, Country

Search

Dealer locator

Advanced Services

- Adapted dump trucks
- Mini excavators
- Crawler Excavators
- Wheeled Excavators
- Wheel Loaders

► Ervaar het Doosan assortiment!



Knikdumpers



Wielladers



Wielgraafmachines



Minigraafmachines



Rupsgraafmachines

Bijzonder veelzijdig en laag brandstofverbruik

▣ Het vermogen om productiever te zijn

De DX85R-3 heeft een ideaal werkbereik met een verkorte zwenkstraal achter, zodat u voor elke toepassing efficiënt en betrouwbaar kunt werken met besparing van tijd en geld.

- Geoptimaliseerde motor, voldoet nu aan de Europese Stage V voorschriften door gebruik van EGR (uitlaatgasrecirculatie) en DPF (dieselroetfilter)
- Beter lastdetectie: het closed center hydraulische systeem maakt efficiënter gebruik van het motorvermogen, maximaliseert het pompdebiet en biedt meer comfort, soepeler en nauwkeuriger bediening bij elke last
- Meer graafkracht, hoger zwenkkoppel, groter hefvermogen, hogere rijsnelheid en meer tractie betekenen hogere prestaties
- Dankzij het lagere brandstofverbruik spaart u niet alleen uw portemonnee maar ook het milieu
- Met de zweeffunctie van het dozerblad gaat het afwerken sneller, gewoon door achteruit te rijden



Giekverstelling

De verstelbeugel en de giekverstelcilinder zijn groot uitgevoerd voor kracht en stabiliteit.



Beter klimvermogen en beter werken op hellingen

Dankzij de hoge tractiekrachten en het hoge zwenkkoppel bieden de DX85R-3 uitstekende prestaties op hellingen.

Draaiknop voor toerental / automatisch stationair

Dankzij de elektronische regeling kan voor elke belasting het optimale motortoerental worden ingesteld. De standaard aanwezige functie voor automatisch stationair toerental helpt een laag brandstofverbruik en lage geluidsniveaus te behalen.

Hoofdregelklep

De machine kan nauwkeurig worden bediend zowel bij enkelvoudige als bij complexe handelingen. Het hydraulisch debiet van de voorbouw kan aan de belasting worden aangepast. Ook dit draagt bij aan een laag brandstofverbruik en soepel werken.

Kleinere zwenkstraal achter: maakt werken in krappe ruimtes mogelijk.

Maximaal besturingsgemak in elke situatie

▣ Ultieme efficiëntie onder handbereik

Het proportionele hulpdebiet zorgt ervoor dat de graafmachine veel vermogen heeft maar toch soepel en veilig kan worden bediend. Door gebruik te maken van de gevoelige joysticks en de handig geplaatste bedieningselementen, kunt u veilig en vertrouwd werken met minimale inspanningen. Zelfs de schakelaars zijn ergonomisch aan de rechterkant geplaatst en gepositioneerd op basis van de frequentie waarmee ze worden gebruikt. U hebt de hoogste standaarden op het gebied van efficiency binnen handbereik.

Het lcd-kleurenscherm van 5,7 inch is goed in het zicht van de bestuurder geplaatst. De monitor is gebruiksvriendelijk en biedt toegang tot de machine-instellingen, onderhoudsgegevens en de regeling van de hulphydrauliek. Elke storing wordt duidelijk weergegeven op het scherm, waardoor veilig en trefzeker gewerkt kan worden met een nauwkeurig overzicht van alle omstandigheden.



Proportionele joystick met extra duimwiel

Met de joysticks met geïntegreerd duimwiel kan de bestuurder de giekverstelhoek en het tweerichtings- en proportionele debiet van de hulphydrauliek beter controleren.

Rechter paneel

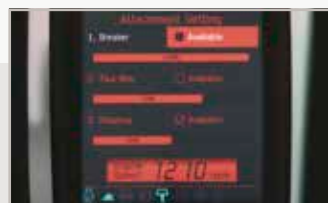
- Hendel voor dozerblad en schakelaar voor hoge snelheid
- Schakelaar voor zwevend dozerblad en rijmodus
- Proportionele joystick

Lcd-kleurenscherm

1. Temperatuur motorkoelvloeistof en hydraulische olie
2. Brandstofpeil
3. Eco-symbool: verandert van kleur als de bedrijfsomstandigheden veranderen (stationair, normaal of belast)
4. Ecometer: toont het gemiddelde brandstofverbruik gedurende de laatste minuut bedrijf
5. Motortoerental
6. Waarschuwingssymbolen (12)
7. Camera (optioneel)



Diefstalbeveiliging



Aanbouwdeel: selecteerbaar hulphydrauliekdebiet



Onderhoud: diagnose, systeemstatus en intervallen tussen onderhoudsbeurten



Bewaking

De ideale werkruimte, speciaal voor u ontworpen

Comfortabel werken

De DX85R-3 is ontworpen met het oog op de best mogelijke werkomstandigheden. De geavanceerde ROPS-cabine is ISO-gecertificeerd voor uw veiligheid. Het ruime interieur is van een volledig verstelbare en comfortabele stoel voorzien. Terwijl u comfortabel zit, kunt u gemakkelijk bij verschillende opbergvakken en heeft u 360 graden duidelijk zicht op de werkplek. Geluids- en trillingsniveaus zijn gereduceerd, dankzij de airconditioning kunt u uw productiviteit en het rendement op uw investering maximaliseren.



Ergonomische cabine

Ruime cabine met veel beenruimte, stevige ergonomische pedalen, grote en vlakke vloer, bekerhouder en nog veel meer.

Verstelbare stoel, hoofdsteun en armsteun

Meer comfort voor de bestuurder.

Airconditioning

De bestuurder kan de doorstroming aan de omstandigheden aanpassen .



Opberg ruimte: gemakkelijke toegang tot meerdere opberg ruimtes.

Langere levensduur – minder onderhoud

▣ Betrouwbare prestaties voor lage kosten gedurende de gehele levensduur

Versterkt X-chassis en geoptimaliseerd vormgegeven giek zorgen voor een gelijkmatige verdeling van de belasting en voor een grotere duurzaamheid. Materialen van topkwaliteit, de meest geavanceerde computergestuurde ontwerpmethoden en duurproeven onder de zwaarste omstandigheden geven u de zekerheid dat uw graafmachine lang meegaat. De DX85R-3 is ontworpen op weinig onderhoud met langere intervallen zodat de machine een grotere beschikbaarheid heeft. Ervaren en door Doosan opgeleide monteurs staan klaar om eventueel extra ondersteuning te leveren.



Beschermd hydraulisch systeem

De hydraulische leiding is eenvoudig van een overzichtelijk, compact ontwerp, waardoor de duurzaamheid wordt vergroot en drukverlies wordt geminimaliseerd.



Kantelende cabine

Eenvoudig toegang tot onderhoudsonderdelen.



Gegroepeerde smeerpunten

Voor een eenvoudiger onderhoud zijn de smeerpunten gegroepeerd.



Accu-onderbrekingschakelaar

Voor meer veiligheid en behoud van capaciteit van de accu.

Technische specificaties

Motor

DX85R-3	
Model	Yanmar 4TNV98
Aantal cilinders	4
Nominaal vermogen 2100 tpm (SAE J1349)	44,3 kW (60,3 PK)
Max. koppel bij 1365 tpm	24,6 kgf·m (241 Nm)
Stationair (laag - hoog)	1050 [± 10] - 2250 [±10] tpm
Cilinderinhoud	3319 cm ³
Boring x slag	98 mm x 110 mm
Startmotor	12 V x 3 kW
Accu's, dynamo	12 V / 100 Ah - 12 V / 80 A
Luchtfilter	Dubbel element met automatische stofverwijdering

Inhouden vloeistoffen

DX85R-3	
Brandstoftank:	110 l
Koelsysteem (capaciteit van radiator)	10 l
Tank hydraulische olie	87 l
Motorolie:	10,2 l
Zwenkaandrijving:	1,5 l
Rijvoorziening:	2 x 1,2 l

Milieu

De geluidsniveaus zijn in overeenstemming met de milieuvorschriften (dynamische waarden).

> Geluidsemisatie

DX85R-3	
Geluidsniveau LwA (2000/14/EG)	Gegarandeerd: 98 dB(A) Gemeten: 97 dB(A)
Geluidsniveau LwA (ISO 6396)	71 dB(A)

Onderstel

In zijn geheel een zeer robuuste constructie. Alle gelaste structuren ontworpen om stress te beperken. Duurzame kwaliteitsmaterialen. Zijchassis stevig aan het onderstel bevestigd en gelast. Rupsrollen gesmeerd voor gehele levensduur. Losse rollen en kamwielen voorzien van vrijdragende afdichtingen. Rupsplaten (optie) vervaardigd uit inductiegeharde legering met drieribs platen. Hittebehandelde verbindingsspennen. Hydraulische rupsspanner met schokdempend spanmechanisme.

> Aantal rupsrollen en rupsplaten per zijde

DX85R-3	
Bovenrollen	1 (Ø 160 mm)
Onderrollen	5 (Ø 156 mm)
Aantal schakels en rupsplaten per kant	39
Totale rups lengte	2825 mm

Bakken

Inhoud (m ³)	Breedte (mm)		Gewicht (kg)	Giek: 3380 mm	
	Met zijsnijders	Zonder zijsnijders		Arm: 1700 mm	Arm: 2250 mm
0,28	813	707	232	B	B
0,20	646	540	199	A	A

A: Geschikt voor materialen met een dichtheid van maximaal 2000 kg/m³

B: Geschikt voor materialen met een dichtheid van maximaal 1600 kg/m³

Uitsluitend voor referentie.

Hydraulisch systeem

- Het hydraulische systeem laat een onafhankelijke of gecombineerde werking toe
- Hydraulisch systeem met lastdetectie, closed center en zuigerpomp met variabele opbrengst.
- Proportionele joysticks
- Twee rijnsnelheden bieden ofwel meer koppel ofwel een hogere snelheid
- Automatisch stationair
- Rijfunctie met auto-shift
- Debietregeling in de hydraulische hulpcircuits

Pompen

Pomp	Type	Max. debiet bij 2100 tpm	Druk ontlastingsklep
Hoofdklep (lastgevoelig)	Tandem, axiale zuiger	149 l/min	28,5 kgf/cm ²
Pilot	Tandwiel	23,1 l/min	33 kgf/cm ²

Zwenkmechanisme

- Motor met hoog koppel, axiale zuiger en planetaire tandwielreductie
- Zwenklager: kogellager van het schuifttype, in enkele rij, met inductiegehard inwendig tandwiel
- Inwendig tandwiel en pignon ondergedompeld in smeermiddel

> Zwenksnelheid en koppel

DX85R-3	
Maximale zwenksnelheid:	9,5 tpm
Maximaal zwenkkoppel:	1950 kgf·m
Giekzwenkhoek L/R	70° / 55°

Aandrijving

Elk van de rupsen wordt door een onafhankelijke axiale zuigermotor met hoog koppel aangedreven via planetaire reductietandwielen. Twee hendels/bedieningspedalen staan borg voor een soepele loop met contra-rotatie wanneer gewenst.

> Snelheid en tractie

DX85R-3	
Rijsnelheid (laag - hoog)	2,7 - 4,7 km/u
Maximumtractie (laag - hoog)	3,9 t - 6,6 t
Maximaal klimvermogen	35° / 70%

Hydraulische cilinders

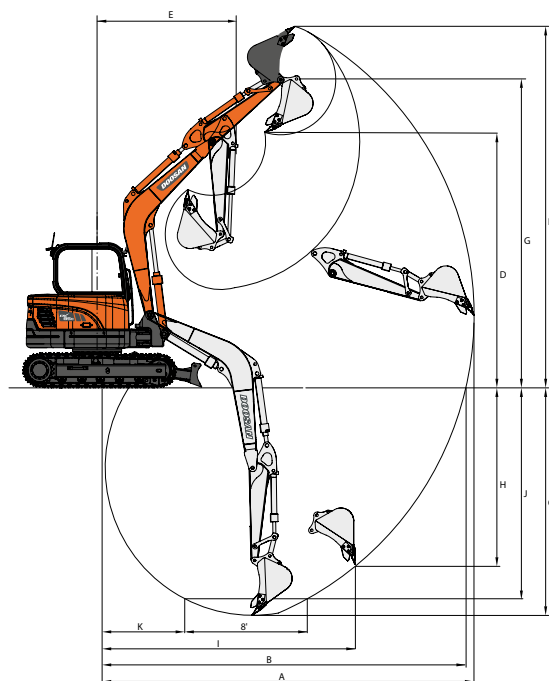
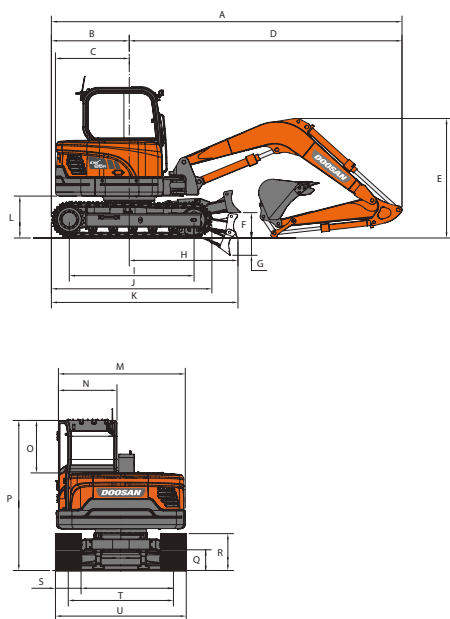
Zuigerstangen en cilinderhuizen van hoogresistent staal. Cilinders zijn voorzien van een schokdempend mechanisme om een schokvrije werking en een langer leven te waarborgen.

Cilinders	Aantal	Boring x stangdiameter x slag (mm)
Eendelige giek	1	115 x 70 x 775
Graafarm	1	100 x 65 x 866
Graafbak	1	90 x 60 x 690
Dozerblad	2	100 x 60 x 149
Giekverstelling	1	110 x 60 x 738
Tweedelige giek	2	100 x 55 x 370

Graafkrachten (ISO)

		Eendelige giek		Tweedelige giek
		3380		1890 LB + 1880 UB
Gieklengte (mm)		1700	2250	1700
Lengte van de arm (mm)		1700	2250	1700
Bak (m ³)		0,28	0,28	0,28
Graafbak	t	6,60	6,60	6,60
	kN	64,7	64,7	64,7
Graafarm	t	4,39	3,66	3,66
	kN	43,0	35,9	35,8

Afmetingen en werkbereik



➤ Afmetingen

Gieklengte (mm)	Eendelige giek		Tweedelige giek
	3380		1890 LB + 1880 UB
Lengte van de arm (mm)	1700	2250	1700
A Transportlengte - mm	6165	6265	6165
B Lengte achter - mm	1370	1370	1370
C Zwenkstraal achter - mm	1300	1300	1300
D Lengte voor - mm	4785	4890	4521
E Transporthoogte (giek) - mm	2085	2410	2604
E Transporthoogte (slang) - mm	2150	2480	2737
F Hoogte dozerblad - mm	408	408	408
G Snijdiepte dozerblad onder grondniveau - mm	304	304	304
H Hartlijn tot blad - mm	1910	1910	1910
I Centerafstand rijwerk - mm	2200	2200	2200
J Lengte rupsketting - mm	2825	2825	2825
K Lengte rupsketting tot dozerblad - mm	3280	3280	3280
L Vrije ruimte onder contragewicht - mm	735	735	735
M Breedte bovenbouw - mm	2265	2265	2265
N Breedte cabine - mm	1030	1030	1030
O Cabinehoogte boven motorkap - mm	925	925	925
P Hoogte boven cabine - mm	2640	2640	2640
Q Bodemvrijheid - mm	362	362	362
R Hoogte rups - mm	670	670	670
S Breedte rupsplaat std. - mm	450	450	450
T Breedte rups - mm	1850	1850	1850
U Totale breedte - mm	2300	2300	2300
Giekverstelling links - mm	704	704	704
Giekverstelling rechts - mm	837	837	837

➤ Werkbereik

Gieklengte (mm)	Eendelige giek		Tweedelige giek
	3380		1890 LB + 1880 UB
Lengte van de arm (mm)	1700	2250	1700
A Max. graafbereik - mm	6915	7430	7180
B Max. graafbereik (grond) - mm	6765	7295	7035
C Max. graafdiepte - mm	4175	4725	4100
D Max. laadhoogte - mm	4645	4995	5365
E Min. zwenkstraal - mm	2550	2635	2655
F Max. graafhoogte - mm	6630	6980	7380
G Max. bakpenhoogte - mm	5655	6005	6373
H Max. diepte verticale muur - mm	3245	3755	3550
I Max. straal verticaal - mm	4730	4905	4530
J Max. graafdiepte (8' niveau) - mm	3815	4420	3925
K Min. straal 8' lijn - mm	1510	1480	1405

➤ Gewicht

Giek (mm)	Arm (mm)	Rupsplaten	Breedte rupsplaten (mm)	Bedrijfsgegewicht (kg)	Bodemdruk (kgf/m ²)
Eendelige giek (3380)	2250	Rubber	450	8600	0,39
		Staal	450	8630	0,39
Tweedelige giek (1890 LB + 1880 UB)	1700	Rubber	450	9035	0,39

Hefvermogen

DX85R-3

Standaard configuratie • Breedte rups: 2300 mm • zonder bak

Eenheid: 1000 kg	A	B	Bevestiging chassis aan frame	2,00 m		3,00 m		4,00 m		5,00 m		Max. bereik			
				☺	☹	☺	☹	☺	☹	☺	☹	☺	☹	A	
Eendelige giek: 3380 mm Arm: 1700 mm Rupsplaat: 450 mm Contragewicht 1,3 t	5,00 m	A dozerblad omhoog						1,99 *	1,85			2,01	1,63	4,29	
		A dozerblad omlaag						1,99 *	1,99 *			2,05 *	2,05 *	4,29	
	4,00 m	A dozerblad omhoog						1,94 *	1,85		1,55	1,27	1,48	1,20	5,13
		A dozerblad omlaag						1,94 *	1,94 *	1,94 *	1,67	1,83 *	1,59	5,13	
	3,00 m	A dozerblad omhoog				2,75 *	2,75 *	2,21	1,78	1,53	1,25	1,26	1,02	5,62	
		A dozerblad omlaag				2,75 *	2,75 *	2,23 *	2,23 *	1,99 *	1,65	1,77 *	1,36	5,62	
	2,00 m	A dozerblad omhoog				3,28	2,55	2,09	1,68	1,49	1,20	1,15	0,93	5,86	
		A dozerblad omlaag				4,04 *	3,53	2,70 *	2,25	2,17 *	1,60	1,80 *	1,25	5,86	
	1,00 m	A dozerblad omhoog						1,99	1,58	1,43	1,15	1,12	0,90	5,89	
		A dozerblad omlaag						3,11 *	2,15	2,36 *	1,55	1,92 *	1,21	5,89	
	0,00 m	A dozerblad omhoog				3,00	2,30	1,93	1,52	1,40	1,12	1,16	0,93	5,72	
		A dozerblad omlaag				4,60 *	3,25	3,27 *	2,08	2,43 *	1,51	2,00 *	1,25	5,72	
	-1,00 m	A dozerblad omhoog	3,97 *	3,97 *	3,01	2,3	1,91	1,51	1,39	1,11	1,28	1,03	5,31		
		A dozerblad omlaag	3,97 *	3,97 *	4,45 *	3,26	3,12 *	2,07	2,28 *	1,51	2,02 *	1,39	5,31		
	-2,00 m	A dozerblad omhoog	5,38 *	4,80	3,06	2,35	1,94	1,53				1,59	1,27	4,61	
		A dozerblad omlaag	5,38 *	5,38 *	3,63 *	3,31	2,58 *	2,10				1,97 *	1,72	4,61	
	-3,00 m	A dozerblad omhoog				1,94 *	1,94 *					1,58 *	1,58 *	3,34	
		A dozerblad omlaag				1,94 *	1,94 *					1,58 *	1,58 *	3,34	

Optie 1 • Eendelige giek • Breedte rups: 2300 mm • zonder bak

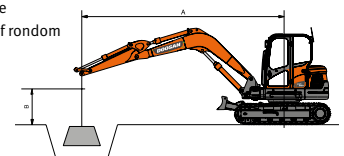
Eenheid: 1000 kg	A	B	Bevestiging chassis aan frame	1,00 m		2,00 m		3,00 m		4,00 m		5,00 m		6,00 m		Max. bereik		
				☺	☹	☺	☹	☺	☹	☺	☹	☺	☹	☺	☹	☺	☹	A
Eendelige giek: 3380 mm Arm: 2250 mm Rupsplaat: 450 mm Contragewicht 1,3 t	6,00 m	A dozerblad omhoog														1,86 *	1,86 *	3,81
		A dozerblad omlaag														1,86 *	1,86 *	3,81
	5,00 m	A dozerblad omhoog									1,54 *	1,28				1,51 *	1,27	5,02
		A dozerblad omlaag									1,54 *	1,54 *				1,51 *	1,51 *	5,02
	4,00 m	A dozerblad omhoog									1,58	1,29				1,23	1,00	5,73
		A dozerblad omlaag									1,61 *	1,61 *				1,38 *	1,33	5,73
	3,00 m	A dozerblad omhoog							1,84 *	1,82	1,55	1,26	1,13	0,92	1,08	0,87	6,17	
		A dozerblad omlaag							1,84 *	1,84 *	1,72 *	1,67	1,67 *	1,22	1,35 *	1,16	6,17	
	2,00 m	A dozerblad omhoog				3,24 *	2,67	2,13	1,71	1,49	1,21	1,11	0,89	1,00	0,80	6,38		
		A dozerblad omlaag				3,24 *	3,24 *	2,34 *	2,29	1,95 *	1,61	1,75 *	1,20	1,37 *	1,08	6,38		
	1,00 m	A dozerblad omhoog				3,12	2,40	2,00	1,59	1,43	1,14	1,08	0,86	0,97	0,78	6,41		
		A dozerblad omlaag				4,43 *	3,37	2,85 *	2,16	2,19 *	1,54	1,84 *	1,17	1,44 *	1,05	6,41		
	0,00 m	A dozerblad omhoog				2,98	2,27	1,91	1,50	1,38	1,10	1,05	0,84	0,99	0,79	6,26		
		A dozerblad omlaag				4,86 *	3,22	3,16 *	2,07	2,36 *	1,49	1,88 *	1,14	1,59 *	1,08	6,26		
	-1,00 m	A dozerblad omhoog	2,83 *	2,83 *	3,40 *	3,40 *	2,94	2,24	1,87	1,46	1,35	1,07		1,07	0,86	5,90		
		A dozerblad omlaag	2,83 *	2,83 *	3,40 *	3,40 *	4,72 *	3,19	3,19 *	2,02	2,35 *	1,46		1,80 *	1,17	5,90		
	-2,00 m	A dozerblad omhoog	4,18 *	4,18 *	5,24 *	4,61	2,96	2,26	1,87	1,47	1,36	1,08		1,26	1,01	5,28		
		A dozerblad omlaag	4,18 *	4,18 *	5,24 *	4,16 *	3,21	2,89 *	2,03	2,06 *	1,47			1,81 *	1,37	5,28		
-3,00 m	A dozerblad omhoog				4,72 *	4,72 *	3,03 *	2,33	1,93	1,52			1,72 *	1,40	4,27			
	A dozerblad omlaag				4,72 *	4,72 *	3,03 *	3,03 *	2,03 *	2,03 *			1,72 *	1,72 *	4,27			

Optie 2 • Tweedelige giek • Breedte rups: 2300 mm • zonder bak

Eenheid: 1000 kg	A	B	Bevestiging chassis aan frame	2,00 m		3,00 m		4,00 m		5,00 m		6,00 m		Max. bereik			
				☺	☹	☺	☹	☺	☹	☺	☹	☺	☹	A			
Tweedelige giek: 1890 mm LB + 1880 mm UB Arm: 1700 mm Rupsplaat: 450 mm Contragewicht 1,7 t	6,00 m	A dozerblad omhoog			3,09 *	3,09 *								3,01 *	2,68	3,34	
		A dozerblad omlaag			3,09 *	3,09 *									3,01 *	3,01 *	3,34
	5,00 m	A dozerblad omhoog					2,35 *	2,06							1,89	1,54	4,71
		A dozerblad omlaag					2,35 *	2,35 *							2,30 *	2,02	4,71
	4,00 m	A dozerblad omhoog				2,69 *	2,69 *	2,39 *	2,04	1,73	1,41				1,47	1,20	5,47
		A dozerblad omlaag				2,35 *	2,35 *					2,30 *	2,02		1,38 *	1,33	5,47
	3,00 m	A dozerblad omhoog				3,63 *	3,07	2,42	1,96	1,70	1,38				1,28	1,04	5,92
		A dozerblad omlaag				3,63 *	3,63 *	2,67 *	2,58	2,20 *	1,82				1,94 *	1,37	5,92
	2,00 m	A dozerblad omhoog						2,30	1,84	1,64	1,33	1,24	1,01	1,19	0,96	6,15	
		A dozerblad omlaag						3,03 *	2,46	2,33 *	1,76	1,91 *	1,33	1,85 *	1,28	6,15	
	1,00 m	A dozerblad omhoog						2,19	1,74	1,59	1,28	1,22	0,99	1,17	0,94	6,18	
		A dozerblad omlaag						3,24 *	2,35	2,41 *	1,70	1,88 *	1,31	1,76 *	1,26	6,18	
	0,00 m	A dozerblad omhoog						2,13	1,69	1,55	1,24	1,21	0,98	1,21	0,97	6,02	
		A dozerblad omlaag						3,14 *	2,29	2,34 *	1,67	1,67 *	1,30	1,65 *	1,30	6,02	
	-1,00 m	A dozerblad omhoog	2,46 *	2,46 *	3,36	2,57	2,13	1,68	1,55	1,24				1,33	1,07	5,64	
		A dozerblad omlaag	2,46 *	2,46 *	3,57 *	3,57 *	2,74 *	2,29	2,03 *	1,67				1,47 *	1,43	5,64	
	-2,00 m	A dozerblad omhoog						2,51 *	2,51 *	1,99 *	1,71			1,15 *	1,15 *	4,99	
		A dozerblad omlaag						2,51 *	2,51 *	1,99 *	1,99 *			1,15 *	1,15 *	4,99	

- Hefvermogens zijn conform ISO 10567:2007(E).
- Het laadpunt is aan het uiteinde van de arm.
- * = De nominale belastingen zijn gebaseerd op het hydraulisch vermogen.
- De vermelde nominale belasting komt niet boven 75% van de kantbelasting of 87% van het hydraulisch hefvermogen.
- Voor hefcapaciteit met bak trekt u het werkelijke gewicht van de bak af van de waarden.
- De aangegeven configuraties geven niet noodzakelijkerwijs de standaarduitrusting van de machine weer.

☺ : Nominale waarde over voorzijde
☹ : Nominale waarde over zijkant of rondom



Standaarduitrusting en beschikbare opties

Motor

Yanmar dieselmotor met Common Rail directe insputing, conform EU Stage V, EGR	●
Roetfilter (DPF)	●
Automatisch stationair	●

Hydraulisch systeem

Debietregeneratie giek en arm	●
Reservepoorten (klep)	●
Leidingen voor sloophamer	●
Cilindervoeringen en verontreinigingsafdichtingen	●
Regeling debiet en instellingen hulphydrauliek vanaf het display, tweewegs eerste en tweede hulphydrauliek	●

Cabine en Interieur

Roll-over Protective Structure (ROPS)	●
Cabine met overdruk en geluiddemping	●
Verstelbare stoel met luchtvering en verstelbare hoofdsteun en armsteun	●
Airconditioning	●
Omhoog te trekken voorruit en verwijderbare onderruit aan voorzijde	●
Schuifvensters rechts met vergrendeling	●
Plafondverlichting	●
Ruitenwisser bovenruit met intervalregeling	●
Meerdere opbergvakken	●
Vlakke, grote, gemakkelijk schoon te maken vloer	●
Bekerhouder	●
Diefstalbeveiliging	●
5,7" (14,5 cm) lcd-kleurenscherm	●
Draaiknop voor motortoerental	●
Hydrostatisch 2-rijnsnelheden systeem met handmatige of automatische schakeling	●
Radiovoorbereiding	●
12 V stopcontact	●
Seriële communicatiepoort voor PC/laptop-interface	●
Instelbare PPC voor arm, giek, bak en zwenking, met proportionele schuifbediening voor aanbouwdelen en knoppen hulphydrauliek	●
Rijpedalen en handbediende hendels	●
Mastersleutel	●
Regeneratieschakelaar dieselpartikelfilter	●
MP3/USB-radio met cd-speler.(kit)	○

Veiligheid

Veiligheidskleppen voor giek- en armcilinders	●
Waarschuwing overbelasting	●
Zwaailicht	●
Hydraulische vergrendelingshendel	●
Veiligheidsglas	●
Noodhamer	●
Rechter en linker achteruitkijkspiegels	●
Noodstop-schakelaar	●
Bewaking oververhitting motor en systeem tegen opnieuw starten	●
Parkeerrem en automaat tegen draaien cabine	●
Verstevigde gietstalen draaipunten	●
Accu-onderbrekingsschakelaar	●
Halogeen werklamp (1 bovenop cabine)	●
Afsluitbare tankdop	●
FOGS-cabine - beschermkappen boven- en voorkant cabine (ISO 10262) (kit)	○
Beschermkappen voorruit boven en onder	○

Overig

Mono giek: 3380 mm – arm: 1700 mm – contragewicht: 1322 kg	●
Brandstofpomp	●
Tweetraps-luchtfiler	●
Motorkappen met gasveer	●
Zelfdiagnosefunctie	●
Accu (12 V, 100 Ah), dynamo (12 V, 80 A)	●
Elektrische claxon	●
Smering op afstand voor zwenkstraal en werkgroep draaipunten	●
Beschermkappen voor giekklampen	●
Lange arm: 2250 mm	○
Tweedelige giek (1890 mm + 1880 mm) met arm van 1,70 m en contragewicht van 1720 kg	○
Hydraulische leiding voor breker, snelkoppeling, grijper, kantelende en draaiende bakken	○

Onderstel

Vast onderstel	●
Hydraulische rupsspanner	●
Gesmeerde en afgedichte rupsschakels	●
Rubberen rupsen 450 mm	●
Dozerblad (breedte: 2300 mm, hoogte: 408 mm).	●
Dubbele keerklep voor dozerblad (kit)	○
Stalen rupsen 450 mm	○
Derde hulpgrijper	○

Standaard:	●
Optioneel:	○

Sommige opties kunnen standaard zijn in bepaalde landen. Sommige opties kunnen niet beschikbaar zijn in bepaalde landen. Raadpleeg uw plaatselijke DOOSAN-dealer voor meer informatie over de beschikbaarheid of om uw machine aan uw toepassingsbehoeften aan te passen.



Powered by Innovation



DOOSAN