

DOOSAN

Mini-graafmachines |
DX62R-3 / DX63-3



Maximaal vermogen: 60,3 PK
Bedrijfgewicht: 6,25 / 6,37 t
Maximale inhoud bak: 0,175 m³



Bijzonder veelzijdig en laag brandstofverbruik

▣ Twee modellen met veel nieuwe features

De DX62R-3 heeft een ideaal werkbereik met een verkorte zwenkstraal achter en de DX63-3 een compacte conventionele zwenkstraal achter, zodat u voor elke toepassing efficiënt en betrouwbaar kunt werken met besparing van tijd en geld.

- Geoptimaliseerde motor, voldoet nu aan de Europese Stage V voorschriften door gebruik van EGR (uitlaatgasrecirculatie) en DPF (dieselroetfilter)
- Beter lastdetectie: het closed center hydraulische systeem maakt efficiënter gebruik van het motorvermogen, maximaliseert de pompoutput en biedt meer comfort, en soepeler en nauwkeuriger bediening bij elke last
- Meer graafkracht, groter hefvermogen, hogere rijnelheid en meer tractie betekenen hogere prestaties
- Dankzij het lagere brandstofverbruik spaart u niet alleen uw portemonnee maar ook het milieu
- Met de standaard zweeffunctie van het dozerblad gaat het afwerken sneller, gewoon door achteruit te rijden



Beter klimvermogen en beter werken op hellingen

Dankzij de hoge tractiekrachten en het hoge zwenkoppel bieden de DX62R-3 en DX63-3 uitstekende prestaties op hellingen.



Giekverstelling

De verstelbeugel en de giekverstelcilinder zijn groot uitgevoerd voor kracht en stabiliteit.



Draaiknop voor toerental / automatisch stationair

Dankzij de elektronische regeling kan voor elke belasting het optimale motortoerental worden ingesteld. De standaard aanwezige functie voor automatisch stationair toerental helpt een laag brandstofverbruik en lage geluidsniveaus te behalen.



Hoofdregelklep

De machine kan nauwkeurig worden bediend zowel bij enkelvoudige als bij complexe handelingen. Het hydraulisch debiet van de voorbouw kan aan de belasting worden aangepast. Ook dit draagt bij aan een laag brandstofverbruik en soepel werken.

Maximaal besturingsgemak in elke situatie

Het proportionele hulpdebiet zorgt ervoor dat de graafmachine veel vermogen heeft maar toch soepel en veilig kan worden bediend. Door gebruik te maken van de gevoelige joysticks en de handig geplaatste bedieningselementen, kunt u veilig en vertrouwd werken met minimale inspanningen. Zelfs de schakelaars zijn ergonomisch aan de rechterkant geplaatst en gepositioneerd op basis van de frequentie waarmee ze worden gebruikt. U hebt de hoogste standaarden op het gebied van efficiency binnen handbereik.

Lcd-kleurenscherm

Het lcd-kleurenscherm van 5,7 inch is goed in het zicht van de bestuurder geplaatst. De monitor is gebruiksvriendelijk en biedt toegang tot de machine-instellingen, onderhoudsgegevens en de regeling van de hulphydrauliek. Elke storing wordt duidelijk weergegeven op het scherm, waardoor veilig en trefzeker gewerkt kan worden met een nauwkeurig overzicht van alle omstandigheden.



Meters

- Temperatuur motorkoelvloeistof en hydraulische olie
- Motortoerental
- Brandstofpeil
- Eco-symbool: verandert van kleur als de bedrijfsomstandigheden veranderen (stationair, normaal of belast)
- Ecometer: toont het gemiddelde brandstofverbruik gedurende de laatste minuut bedrijf
- Waarschuwingssymbolen (12)
- Diefstalbeveiliging
- Onderhoudsschema
- Diagnosemogelijkheden

1. Ecosymbool
2. Ecometer



Bedieningsorganen aan de rechterzijde



Proportionele joystick met extra duimwiel



Schakelaar voor zwevend dozerblad en rijmodus

De ideale werkruimte, speciaal voor u ontworpen

▣ De cabine heeft een ergonomisch design waarbij het comfort voorop heeft gestaan

De DX62R-3 en DX63-3 zijn ontworpen om voor u een zo goed mogelijke werkomgeving te creëren. De geavanceerde, drukgeregelde ROPS-cabine is ISO-gecertificeerd voor uw veiligheid. Het ruime interieur is van een volledig verstelbare en comfortabele stoel voorzien. Terwijl u comfortabel zit, kunt u gemakkelijk bij verschillende opbergvakken en heeft u 360 graden duidelijk zicht op de werkplek. Geluids- en trillingsniveaus zijn gereduceerd en dankzij de airconditioning kunt u uw productiviteit en het rendement op uw investering maximaliseren.



Ergonomische cabine

Ruime cabine met veel beenruimte, stevige ergonomische pedalen, grote en vlakke vloer, bekerhouder en nog veel meer.



Verstelbare stoel, hoofdsteun en armsteunen

Meer comfort voor de bestuurder.



Airconditioning

De bestuurder kan de doorstroming aan de omstandigheden aanpassen.

Langere levensduur – minder onderhoud

Versterkt chassis en geoptimaliseerd vormgegeven giek zorgen voor een gelijkmatige verdeling van de belasting en voor een grotere duurzaamheid. Materialen van topkwaliteit, de meest geavanceerde computergestuurde ontwerpmethoden en duurproeven onder de zwaarste omstandigheden geven u de zekerheid dat uw graafmachine lang meegaat.

De DX62R-3 en DX63-3 zijn ontworpen op weinig onderhoud met langere intervallen zodat de machine een grotere beschikbaarheid heeft. Ervaren en door Doosan opgeleide monteurs staan klaar om eventueel extra ondersteuning te leveren.



Kantelende cabine

Eenvoudig toegang tot onderhoudsonderdelen.



Gegroepeerde smeerpunten

Voor een eenvoudiger onderhoud zijn de smeerpunten gegroepeerd.



Accu-onderbrekingschakelaar

Voor meer veiligheid en behoud van capaciteit van de accu.

Technische specificaties

Motor

	DX62R-3	DX63-3
Model	Yanmar 4TNV98	
Aantal cilinders	4	
Nominaal vermogen bij 2100 tpm (SAE J1349)	44,3 kW (60,3 PK)	
Max. koppel bij 1365 tpm	24,6 kgf·m (241 Nm)	
Stationair (laag - hoog)	1050 [± 10] - 2250 [±10] tpm	
Cilinderinhoud	3319 cm ³	
Boring × slag	98 mm × 110 mm	
Startmotor	12 V × 3 kW	
Accu's, dynamo	12 V / 100 Ah - 12 V / 80 A	
Luchtfilter	Dubbel element met automatische stofverwijdering	

Inhouden vloeistoffen

	DX62R-3	DX63-3
Brandstoftank	78 l	
Koelsysteem (capaciteit radiator)	10 l	
Hydrauliekolietank	65 l	
Motorolie	10,2 l	
Rijvoorziening	2 × 1,4 l	

Milieu

De geluidsniveaus zijn in overeenstemming met de milieuvorschriften (dynamische waarden).

Geluidsemisatie

	DX62R-3	DX63-3
Geluidsniveau L _{WA} (2000/14/EG)	Gegarandeerd: 98 dB(A) Gemeten: 97 dB(A)	
Geluidsniveau L _{WA} (ISO 6396)	74 dB(A)	

Onderstel

In zijn geheel een zeer robuuste constructie. Alle gelaste structuren ontworpen om stress te beperken. Duurzame kwaliteitsmaterialen. Zijchassis stevig aan het onderstel bevestigd en gelast. Rupsrollen gesmeerd voor gehele levensduur. Losse rollen en kamwielen voorzien van vrijdragende afdichtingen. Rupsplaten (optie) vervaardigd uit inductiegeharde legering met drieribs platen. Hittebehandelde verbindingsspenen. Hydraulische rupsspanner met schokdempend spanmechanisme.

Aantal rupsrollen en rupsplaten per zijde

	DX62R-3	DX63-3
Bovenrollen	1 (Ø 130 mm)	
Onderrollen	5 (Ø 154 mm)	
Aantal schoenen	39	
Totale rups lengte	2500 mm	

Bakken

Inhoud (m ³)	Breedte (mm)		Gewicht (kg)	Giek: 2900 mm	
	Met zijsnijders	Zonder zijsnijders		Arm: 1600 mm	Arm: 1900 mm
0,175	724	654	141	B	B
0,069	362	300	93,5	A	A

A: Geschikt voor materialen met een dichtheid van maximaal 2000 kg/m³

B: Geschikt voor materialen met een dichtheid van maximaal 1600 kg/m³

Uitsluitend ter referentie.

Hydraulisch systeem

- Het hydraulische systeem laat een onafhankelijke of gecombineerde werking toe
- Hydraulisch systeem met lastdetectie, closed center en zuigerpomp met variabele opbrengst.
- Proportionele joysticks
- Twee rijsnelheden bieden ofwel meer koppel ofwel een hogere snelheid
- Automatisch stationair
- Rijfunctie met auto-shift
- Debietregeling in de hydraulische hulpcircuits

Pompen

Pomp	Type	Cilinderinhoud	Max. debiet bij 2200 tpm
Hoofdklep (lastgevoelig)	Tandem, axiale zuiger	60 cm ³ /omw	132 l/min

Maximale systeemdruk

	DX62R-3	DX63-3
Giek/arm/bak	296 kg/cm ²	
Werken/rijden	255 kg/cm ²	
Zwenken	265 kg/cm ²	

Zwenkmechanisme

- Motor met hoog koppel, axiale zuiger en planetaire tandwielreductie
- Zwenklager: kogellager van het schuiftypen, in enkele rij, met inductiegehard inwendig tandwiel
- Inwendig tandwiel en pignion ondergedompeld in smeermiddel

Zwenksnelheid en koppel

	DX62R-3	DX63-3
Maximale zwenksnelheid	9,4 tpm	
Maximaal zwenk koppel:	1317 kgf·m	
Giekwinkelhoek L/R	70° / 50°	

Aandrijving

Elk van de rupsen wordt door een onafhankelijke axiale zuigermotor met hoog koppel via planetaire reductietandwielen aangedreven. Twee hendels/bedieningspedalen staan borg voor een soepele loop met contra-rotatie wanneer gewenst.

Snelheid en tractie

	DX62R-3	DX63-3
Rijsnelheid (laag - hoog)	2,6 - 4,7 km/u	
Maximale tractie	5,6 t	
Maximaal klimvermogen	30° / 58%	

Hydraulische cilinders

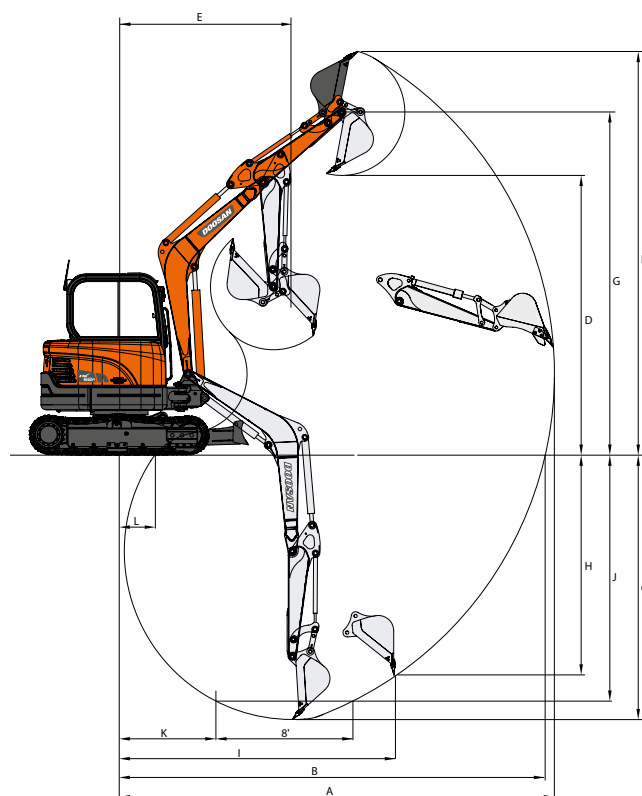
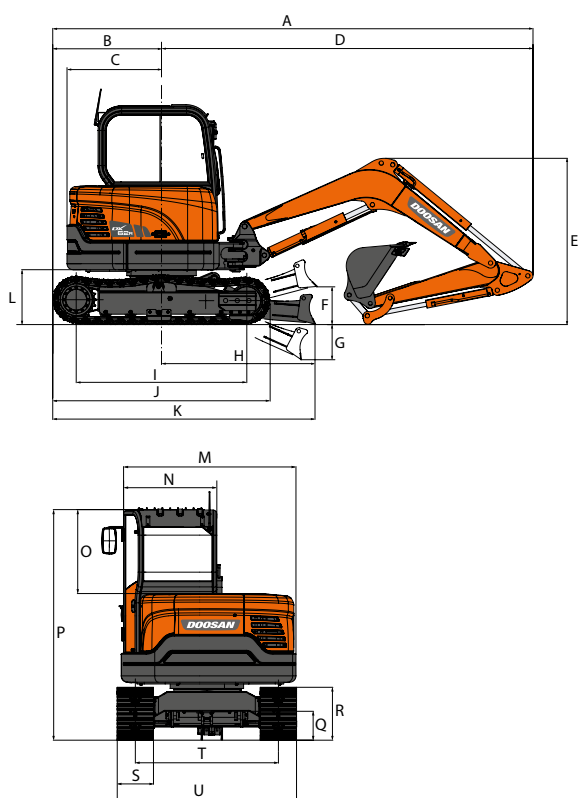
Zuigerstangen en cilinderhuizen van hoogresistent staal. Cilinders zijn voorzien van een schokdempend mechanisme om een schokvrije werking en een langer leven te waarborgen.

Aantal cilinders	Aantal	Boring × stangdiameter × slag (mm)
Giek	1	105 × 60 × 731
Arm	1	85 × 55 × 856
Bak	1	80 × 50 × 600
Dozerblad	1	110 × 60 × 183
Giekverstelling	1	110 × 55 × 550

Graafkrachten (ISO)

Gieklengte - mm	2900		
Lengte van de arm - mm	1900	1600	
Bak - m ³	0,175	0,210	
Bak	t	4,41	4,41
	kN	43,2	43,2
Arm	t	2,62	2,93
	kN	25,7	28,7

Afmetingen en werkbereik



➤ Afmetingen

Giekengte	mm	DX62R-3		DX63-3	
		2900	1900	1600	1900
Lengte van de arm	mm	1600	1900	1600	1900
A Transportlengte	mm	5670	5670	5670	5685
B Lengte achter	mm	1270	1270	1270	1285
C Zwenkstraal	mm	1100	1115	1270	1285
D Lengte voor	mm	4400	4400	4230	4230
E Transporthoogte (giek)	mm	2135	2350	2135	2350
E Transporthoogte (slang)	mm	2175	2370	2175	2370
F Hoogte dozerblad	mm	410	410	410	410
G Snijdiepte dozerblad onder grondniveau	mm	440	440	440	440
H Hartlijn tot blad	mm	1870	1870	1870	1870
I Centerafstand rijwerk	mm	1990	1990	1990	1990
J Lengte rupsketting	mm	2500	2500	2500	2500
K Lengte rupsketting tot dozerblad	mm	3150	3150	3150	3150
L Bodemvrijheid contragewicht	mm	635	635	635	635
M Breedte bovenstel	mm	1920	1920	1920	1920
N Breedte cabine	mm	1030	1030	1030	1030
O Cabinehoogte boven motorkap	mm	930	930	930	930
P Hoogte tot bovenkant cabine	mm	2550	2550	2550	2550
Q Bodemvrijheid	mm	310	310	310	310
R Hoogte rups	mm	590	590	590	590
S Breedte rupsplaat std.	mm	400	400	400	400
T Breedte rups	mm	1580	1580	1580	1580
U Totale breedte	mm	1980	1980	1980	1980
Giekverstelling links	mm	605	605	605	605
Giekverstelling rechts	mm	829	829	829	829

➤ Werkbereik

Giekengte - mm	mm	DX62R-3		DX63-3	
		2900	1900	1600	1900
Lengte van de arm - mm	mm	1600	1900	1600	1900
Bakinhoud - m³	m³	0,175		0,175	
A Max. graafbereik	mm	6230	6525	6060	6355
B Max. graafbereik (grond)	mm	6100	6400	5930	6230
C Max. graafdiepte	mm	3815	4115	3815	4115
D Max. laadhoogte	mm	4045	4260	4045	4260
E Min. zwenkstraal	mm	2530	2645	2360	2475
F Max. graafhoogte	mm	5785	6005	5785	6005
G Max. bakpenhoogte	mm	4930	5145	4930	5145
H Max. diepte verticale muur	mm	3125	3435	3125	3435
I Max. straal verticaal	mm	3965	4020	3795	3850
J Max. graafdiepte (8' niveau)	mm	3425	3765	3425	3765
K Min. straal 8' lijn	mm	1095	1080	925	910
L Min. graafbereik	mm	340	-20	170	-190

➤ Gewicht

	Arm (mm)	Bak (m³)	Breedte rupsplaten (mm)	Bedrijfsgewicht (kg)	Bodemdruk (kgf/m²)
Rubber	1900	0,175	400	6250	0,36
Staal	1900	0,175	400	6250	0,36

Hefvermogens

DX62R-3 Standaard configuratie • Standaard rupsbreedte: 1980 mm • zonder bak

Eenheid: 1000 kg	A		1,0 m		2,0 m		3,0 m		4,0 m		5,0 m		Max. hefpunt		
	B		⬇	⬆	⬇	⬆	⬇	⬆	⬇	⬆	⬇	⬆	⬇	⬆	A (m)
Eendelige giek: 2900 mm Arm: 1600 mm Rupsplaat: 400 mm	4,0 m								1,17	0,98			1,02	0,85	4,32
	3,0 m								1,16	0,96			0,8	0,67	4,95
	2,0 m						1,75	1,42	1,11	0,92	0,78	0,65	0,71	0,59	5,27
	1,0 m						1,62	1,3	1,05	0,87	0,75	0,62	0,68	0,56	5,34
	0,0 m						1,56	1,24	1,02	0,83	0,74	0,61	0,7	0,58	5,18
	-1,0 m	2,56 *	2,56 *	3,16 *	2,39	1,55	1,24	1	0,82				0,79	0,65	4,77
	-2,0 m	4,07 *	4,07 *	3,3	2,45	1,58	1,26						1,04	0,85	3,98
Eendelige giek: 2900 mm Arm: 1600 mm Rupsplaat: 400 mm	4,0 m								1,34 *	1,29			1,23 *	1,13	4,32
	3,0 m								1,38 *	1,28			1,13 *	0,9	4,95
	2,0 m						2,18 *	1,94	1,65 *	1,23	1,44 *	0,87	1,13 *	0,8	5,27
	1,0 m						2,98 *	1,81	1,96 *	1,18	1,55 *	0,85	1,19 *	0,77	5,34
	0,0 m						3,27 *	1,74	2,15 *	1,14	1,60 *	0,83	1,35 *	0,79	5,18
	-1,0 m	2,56 *	2,56 *	3,16 *	3,16 *	3,11 *	1,74	2,09 *	1,13				1,56 *	0,89	4,77
	-2,0 m	4,07 *	4,07 *	4,06 *	3,66	2,51 *	1,77						1,57 *	1,17	3,98

DX62R-3 Optie 1 • Standaard rupsbreedte: 1980 mm • zonder bak

Eenheid: 1000 kg	A		1,0 m		2,0 m		3,0 m		4,0 m		5,0 m		Max. hefpunt		
	B		⬇	⬆	⬇	⬆	⬇	⬆	⬇	⬆	⬇	⬆	⬇	⬆	A (m)
Eendelige giek: 2900 mm Arm: 1900 mm Rupsplaat: 400 mm	5,0 m												1,26 *	1,17	3,65
	4,0 m								1,14 *	1,03			0,93	0,78	4,69
	3,0 m								1,22	1,02	0,83	0,7	0,75	0,63	5,27
	2,0 m						1,86	1,51	1,17	0,97	0,81	0,68	0,68	0,56	5,56
	1,0 m						1,71	1,38	1,1	0,91	0,79	0,65	0,65	0,54	5,63
	0,0 m						1,62	1,3	1,06	0,87	0,76	0,63	0,67	0,55	5,49
	-1,0 m	2,16 *	2,16 *	2,80 *	2,45	1,6	1,28	1,04	0,85	0,76	0,63		0,74	0,61	5,10
Eendelige giek: 2900 mm Arm: 1900 mm Rupsplaat: 400 mm	-2,0 m	3,39 *	3,39 *	3,38	2,5	1,62	1,29	1,05	0,86				0,93	0,76	4,39
	-3,0 m			2,47 *	2,47 *	1,41 *	1,37						1,33 *	1,33 *	3,05
	5,0 m												1,26 *	1,26 *	3,65
	4,0 m								1,14 *	1,14 *			1,03 *	1,03 *	4,69
	3,0 m								1,22 *	1,22 *	1,26 *	0,93	0,95 *	0,84	5,27
	2,0 m						1,88 *	1,88 *	1,50 *	1,29	1,34 *	0,91	0,95 *	0,76	5,56
	1,0 m						2,76 *	1,89	1,85 *	1,23	1,48 *	0,88	1,00 *	0,73	5,63
Dozerblad omlaag	0,0 m						3,21 *	1,81	2,09 *	1,18	1,58 *	0,86	1,11 *	0,75	5,49
	-1,0 m	2,16 *	2,16 *	2,80 *	2,80 *	3,18 *	1,79	2,12 *	1,16	1,51 *	0,85	1,34 *	0,83	5,10	
	-2,0 m	3,39 *	3,39 *	4,66 *	3,74	2,74 *	1,81	1,81 *	1,17				1,48 *	1,04	4,39
	-3,0 m			2,47 *	2,47 *	1,41 *	1,41 *						1,33 *	1,33 *	3,05

DX63-3 Standaard configuratie • Standaard rupsbreedte: 1980 mm • zonder bak

Eenheid: 1000 kg	A		1,0 m		2,0 m		3,0 m		4,0 m		5,0 m		Max. hefpunt		
	B		⬇	⬆	⬇	⬆	⬇	⬆	⬇	⬆	⬇	⬆	⬇	⬆	A (m)
Eendelige giek: 2900 mm Arm: 1600 mm Rupsplaat: 400 mm	4,0 m								1,31	1,11			1,23	1,04	4,15
	3,0 m								1,30	1,10			0,97	0,82	4,78
	2,0 m						1,98	1,63	1,26	1,06	0,89	0,75	0,86	0,73	5,10
	1,0 m						1,86	1,52	1,21	1,01	0,87	0,73	0,82	0,70	5,17
	0,0 m						1,80	1,46	1,17	0,98	0,85	0,72	0,85	0,72	5,01
	-1,0 m	* 2,55	* 2,55	* 3,46	2,78	1,78	1,45	1,16	0,97				0,96	0,81	4,60
	-2,0 m	* 4,20	* 4,20	* 3,68	2,83	1,81	1,48						1,28	1,06	3,81
Eendelige giek: 2900 mm Arm: 1600 mm Rupsplaat: 400 mm	4,0 m								* 1,37	* 1,37			* 1,23	* 1,23	4,15
	3,0 m								* 1,38	* 1,38			* 1,13	1,07	4,78
	2,0 m						* 2,05	* 2,05	* 1,60	1,38	* 1,43	0,98	* 1,13	0,95	5,10
	1,0 m						* 2,71	2,05	* 1,87	1,33	* 1,51	0,96	* 1,19	0,91	5,17
	0,0 m						* 3,00	1,98	* 2,03	1,30	* 1,45	0,95	* 1,35	0,94	5,01
	-1,0 m	* 2,55	* 2,55	* 3,46	* 3,46	* 2,89	1,97	* 1,97	1,29				* 1,56	1,07	4,60
	-2,0 m	* 4,20	* 4,20	* 3,68	* 3,68	* 2,33	2,00						* 1,57	1,41	3,81

DX63-3 Optie 1 • Standaard rupsbreedte: 1980 mm • zonder bak

Eenheid: 1000 kg	A		1,0 m		2,0 m		3,0 m		4,0 m		5,0 m		Max. hefpunt		
	B		⬇	⬆	⬇	⬆	⬇	⬆	⬇	⬆	⬇	⬆	⬇	⬆	A (m)
Eendelige giek: 2900 mm Arm: 1900 mm Rupsplaat: 400 mm	5,0 m												* 1,28	* 1,28	3,48
	4,0 m								* 1,17	1,17			* 1,03	0,95	4,52
	3,0 m								* 1,23	1,16	0,94	0,80	0,91	0,77	5,10
	2,0 m						* 1,79	1,72	1,32	1,11	0,93	0,79	0,82	0,69	5,39
	1,0 m						1,95	1,60	1,26	1,06	0,90	0,76	0,79	0,67	5,46
	0,0 m						* 1,79	1,79	1,87	1,52	1,22	1,02	0,88	0,75	5,32
	-1,0 m	* 2,18	* 2,18	* 3,08	2,85	1,84	1,50	1,20	1,00				0,90	0,76	4,93
Eendelige giek: 2900 mm Arm: 1900 mm Rupsplaat: 400 mm	-2,0 m	* 3,50	* 3,50	3,85	2,90	1,86	1,51	1,21	1,01				1,13	0,95	4,22
	-3,0 m			* 2,26	* 2,26								* 1,33	* 1,33	2,88
	5,0 m												* 1,26	* 1,26	3,48
	4,0 m								* 1,17	* 1,17			* 1,03	* 1,03	4,52
	3,0 m								* 1,23	* 1,23	* 1,22	1,04	* 0,95	* 0,95	5,10
	2,0 m						* 1,79	* 1,79	* 1,47	1,44	* 1,33	1,02	* 0,95	0,90	5,39
	1,0 m						* 2,52	2,14	* 1,76	1,39	* 1,44	1,00	* 1,00	0,87	5,46
Dozerblad omlaag	0,0 m						* 1,79	1,79	* 2,94	2,05	* 1,98	1,34	* 1,11	0,90	5,32
	-1,0 m	* 2,18	* 2,18	* 3,08	* 3,08	* 2,94	2,03	* 2,00	1,32				* 1,34	0,99	4,93
	-2,0 m	* 3,50	* 3,50	* 4,17	* 4,17	* 2,55	2,05	* 1,68	1,34				* 1,48	1,25	4,22
	-3,0 m			* 2,26	* 2,26								* 1,33	* 1,33	2,88

Standaarduitrusting en beschikbare opties

Motor

Yanmar dieselmotor met VCU-systeem, directe inspuiting, voldoet aan EU Stage V	●
Automatisch stationair	●

Hydraulisch systeem

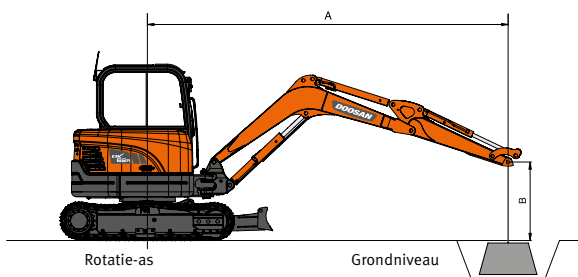
Reservepoorten (klep)	●
Leidingen voor breekkamer	●
Cilinderdemping en afdrachten om verontreinigingen buiten te houden	●
Regeling debiet en instellingen hulphydrauliek vanaf het display, tweewegs eerste en tweede hulphydrauliek	●

Cabine en Interieur

Roll-over Protective Structure (ROPS)	●
Cabine met overdruk en geluiddemping	●
Verstelbare stoel met luchtvering en verstelbare hoofdsteun en armsteun	●
Airconditioning	●
Omhoog te trekken voorruit en verwijderbare onderruit aan voorzijde	●
Schuifvensters rechts met vergrendeling	●
Plafondverlichting	●
Ruitenwischer bovenruit met intervalregeling	●
Meerdere opbergvakken	●
Vlakke, grote, gemakkelijk schoon te maken vloer	●
Bekerhouder	●
Diefstalbeveiliging	●
5,7" (14,5 cm) lcd-kleurenscherm	●
Draaiknop voor motortoerental	●
Hydrostatisch 2-rijsnelheden systeem met handmatige of automatische schakeling	●
Radiovoorbereiding	●
12 V stopcontact	●
Seriële communicatiepoort voor pc/laptop-interface	●
Instelbare PPC voor arm, giek, bak en zwenking, met proportionele schuifbediening voor aanbouwdelen en knoppen hulphydrauliek	●
Rijpedalen en handbediende hendels	●
Masterseutel	●
MP3/USB-radio met cd-speler.(kit)	○

Veiligheid

Veiligheidskleppen voor giek- en armcilinders	●
Waarschuwing overbelasting	●
Zwaailicht	●
Hydraulische vergrendelingshendel	●
Veiligheidsglas	●
Noodhamer	●
Rechter en linker achteruitkijkspiegels	●
Noodstopshakelaar	●
Bewaking oververhitting motor en systeem tegen opnieuw starten	●
Parkeerrem en automaat tegen draaien cabine	●
Verstevigde gietstalen draaipunten	●
Accu-onderbrekingschakelaar	●
Halogeen werkklamp (1 bovenop cabine)	●
Afsluitbare tankdop	●
FOGS-cabine - beschermkappen boven- en voorkant cabine (ISO 10262) (kit)	○
Beschermkappen voorruit boven en onder	○



: Nominale waarde voorzijde

: Nominale waarde zijkant of 360°

- Hefvermogens zijn conform ISO 10567:2007(E).
- Het laadpunt is aan het uiteinde van de arm.
- * = De nominale belastingen zijn gebaseerd op het hydraulisch vermogen.
- De vermelde nominale belasting komt niet boven 75% van de kantbelasting of 87% van het hydraulisch hefvermogen.
- Voor hefcapaciteit met bak trekt u het werkelijke gewicht van de bak af van de waarden.
- De aangegeven configuraties geven niet noodzakelijkerwijs de standaarduitrusting van de machine weer.

Overige

Mono giek: 2900 mm, arm: 1600 mm	●
Contragewicht: 830 kg	●
Brandstofpomp	●
Tweetraps-luchtfILTER	●
Motorkappen met gasveer	●
Zelfdiagnosefunctie	●
Accu (12 V, 100 Ah), dynamo (12 V, 80 A)	●
Elektrische claxon	●
Smering op afstand voor zwenkstraal en werkgroep draaipunten	●
Beschermkappen voor giekklampen	●
Lange arm: 1900 mm met contragewicht: 934 kg	○
Hydraulische leiding voor breker, snelkoppeling, grijper, kantelende en draaiende bakken	○

Onderstel

Vast onderstel	●
Hydraulische rupsspanner	●
Rubberen rupsen 400 mm	●
Dozerblad (breedte: 1980 mm, hoogte: 410 mm)	●
Dubbele keerklep voor dozerblad (kit)	○
Stalen rupsen 400 mm	○
Gesmeerde en afgedichte rupsschakels	○
Derde hulpgrijper	○

Standaard: ●
Optioneel: ○



Sommige opties kunnen in bepaalde landen standaard zijn. Sommige opties kunnen in bepaalde landen niet leverbaar zijn. Raadpleeg uw plaatselijke DOOSAN dealer voor meer informatie over de beschikbaarheid of om uw machine aan de eisen van uw toepassingen aan te passen.

Powered by Innovation



DOOSAN