

DEVELON

Pelles sur chenilles

DX235LCR-7



Puissance max. 189 Ch

Poids opérationnel 24,3 t

Capacité du godet 0,92 m³

PELLE SUR CHENILLES DEVELON DX235LCR-7

DÉCOUVREZ LA NOUVELLE GÉNÉRATION DE MACHINES DEVELON

Avec la pelle Develon DX235LCR-7, votre entreprise passe à un niveau supérieur de productivité.

La DX235LCR-7 offre un équilibre sans pareil entre stabilité et rayon d'orientation court : un des rayons d'orientation les plus courts du marché et la stabilité d'une pelle conventionnelle.





PRODUCTIVITÉ ET RENDEMENT ÉNERGÉTIQUE ACCRUS POUR PLUS DE BÉNÉFICES

FIABILITÉ

Les structures de flèche et de balancier puissantes, renforcées par des points d'articulation en acier forgé et des pièces de fonderie massives, forment un groupe de travail fait pour les applications les plus exigeantes. Flèche monobloc ou articulée pour une polyvalence maximale. Acheminement optimisé des conduites sur le groupe de travail pour protéger votre investissement.

POLYVALENCE

Un nouveau mode "Accessoire" et une valve de priorité sur le circuit hydraulique de l'accessoire offrent une efficacité accrue lorsque l'opérateur utilise le balancier et l'accessoire en même temps. Un mode spécifique "Tiltrotator" assure plus de précision et une contre-pression réduite lorsqu'un haut débit est requis.

VOTRE SÉCURITÉ EST NOTRE PRIORITÉ

En équipement standard : caméra de recul et caméra de vision latérale du côté droit, marchepieds et passerelles antidérapants, rambardes sur la tourelle.

En option : un système de caméras de vision sur 360 ° (AVM) pour une sécurité maximale lorsque du personnel travaille à proximité. Grands rétroviseurs latéraux, 8 puissants feux de travail LED (en option : 4 feux de travail supplémentaires), alarme de déplacement.

PRODUCTIVITÉ

Forces d'arrachement exceptionnelles au godet et au balancier. Une machine qui produit davantage tout en consommant moins de carburant... et un poste de conduite plus efficace et confortable que jamais.

CONFORT SANS ÉGAL

Une des cabines les plus spacieuses du marché, des niveaux de bruit et de vibrations particulièrement bas et une visibilité panoramique exceptionnelle. Grâce à une distribution de l'air de ventilation extrêmement efficace et un siège suspendu chauffant avec option de refroidissement interne, vous resterez détendu et concentré tout au long de la journée.





FACILITÉ D'UTILISATION

Le nouvel écran tactile Develon Smart Touch, une interface facile à lire et utiliser avec son écran de 8" (20 cm), regroupe à portée de main toutes les fonctions et les réglages de la machine. Restez joignable à tout moment grâce au système de téléphonie mains libres. Et ne perdez pas de temps avec des clés et des serrures : déverrouillez la porte à distance et démarrez ou arrêtez le moteur avec la clé Develon Smart Key incluse dans l'équipement standard.

MOTEUR

D'une puissance exceptionnelle – avec un couple élevé à bas régime – ce nouveau moteur Develon combine parfaitement fiabilité et impact réduit sur l'environnement. Conforme aux exigences des normes antipollution Phase V, ce moteur 6 cylindres développe 141 kW (189 Ch) à 1900 tr/min.

CONSOMMATION DE CARBURANT TOTALEMENT MAÎTRISÉE

La plus récente évolution Phase V de notre célèbre moteur Develon DLo6P offre une économie de carburant remarquable grâce au système de régulation électronique Smart Power Control de 3^{ème} génération (SPC3). Maîtrisez totalement votre consommation de carburant avec la fonction réglable d'arrêt automatique du moteur.

FILTRATION À HAUTES PERFORMANCES

Des filtres à haute performance protègent la machine contre l'eau, la poussière et les impuretés afin d'assurer une protection optimale de votre investissement.

ENTRETIEN FACILE

Données d'entretien consultables directement sur l'écran de contrôle interactif. Accès facile et sûr à tous les filtres depuis le sol. Pour protéger les radiateurs et minimiser l'entretien, l'aspiration d'air frais du compartiment des refroidisseurs est pourvue d'un grillage à mailles fines.



PERFORMANCES MAXIMALES ET CONSOMMATION MINIMALE

UNE PUISSANCE QUI SIGNIFIE PRODUCTIVITÉ

- La DX235LCR-7 est équipée d'un moteur Develon de dernière génération
- Conforme aux exigences des normes antipollution Phase V, ce moteur affiche un taux d'émissions remarquablement bas parce que la réduction de notre impact environnemental fait partie de nos objectifs prioritaires
- Les gaz d'échappement sont purifiés par un système de post-traitement incluant un oxydeur catalytique (DOC), une réduction catalytique sélective (SCR) et un filtre à particules (DPF) qui ne requiert aucun entretien avant 8000 heures

RENDEMENT ÉNERGÉTIQUE OPTIMAL

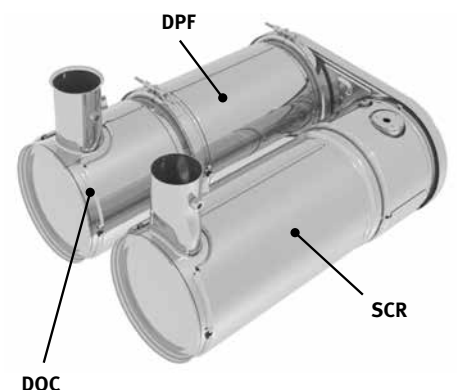
- Choix de 4 modes de puissance (Eco - Standard - Power - Power Plus) et régulation automatique Smart Power Control pour une puissance optimale et une consommation de carburant réduite dans toutes les conditions
- Arrêt automatique du moteur : le moteur s'arrête automatiquement dès qu'il reste au ralenti pendant une durée prédéfinie. L'opérateur peut régler ce délai avant arrêt au moyen de l'écran de contrôle interactif Develon Smart Touch

TURBOCOMPRESSEUR À PRESSION VARIABLE

Le turbocompresseur à clapet de décharge alimente les cylindrées avec le volume d'air optimal, quels que soient le régime et la charge du moteur, de sorte à réduire la consommation de carburant et obtenir un échappement plus propre.

SYSTÈME SPC3 (SMART POWER CONTROL)

Deux systèmes (le contrôle du régime moteur et le contrôle du couple des pompes) fonctionnent de pair pour améliorer le rendement énergétique tout en maintenant une productivité maximale. Cette technologie réduit le régime moteur et ajuste le couple des pompes en fonction des conditions de travail.





LA FIABILITÉ – NOTRE TRADITION DEPUIS TOUJOURS

Dans votre métier, vous devez pouvoir compter sur vos machines. Chez Develon, nous plaçons la longévité et la fiabilité au coeur du développement de nos machines. Nos matériaux et nos structures sont soumis à des tests particulièrement rigoureux de résistance et d'endurance dans des conditions extrêmes.

CONÇUE POUR TRAVAILLER DUR ET LONGTEMPS

CHÂSSIS INFÉRIEUR EXTRÊMEMENT ROBUSTE

Le châssis inférieur en X a été conçu par analyse des éléments finis et simulation tridimensionnelle par ordinateur afin de garantir une intégrité structurelle et une longévité maximales.

TRAINS DE CHENILLES PARTICULIÈREMENT DURABLES

- Pour une fiabilité optimale à long terme, les chenilles sont constituées de maillons à axes étanches et graissés à vie
- La roue folle et le vérin tendeur forment un ensemble complet pour une longévité accrue et un entretien plus facile
- Les barbotins renforcés en fonte aciérée offrent une résistance à toute épreuve
- Les galets de chenille sont étanches et graissés à vie

FLÈCHE ET BALANCIER RENFORCÉS

Lors du développement de nos machines, nous procédons à des tests intensifs pour calculer la meilleure répartition possible des contraintes sur l'ensemble du groupe de travail.

Nous avons simultanément augmenté l'épaisseur des tôles afin de réduire la fatigue des éléments et accroître ainsi leur fiabilité et leur longévité.

Le balancier a été renforcé au niveau du pivot central et du pivot d'extrémité tandis que des barres soudées protègent sa face inférieure.

FILTRATION À HAUTES PERFORMANCES

- Filtres à carburant et décanteur : un filtre-décanteur à grande contenance et haute performance élimine l'humidité et la majorité des impuretés présentes dans le carburant diesel. Des préfiltres et deux filtres à carburant principaux (en équipement standard) parachèvent la filtration afin que le carburant admis dans le système d'injection soit d'une propreté parfaite

AXES ET BAGUES DE HAUTE TECHNOLOGIE

Des bagues en métal fritté imprégné de lubrifiant sont utilisées au niveau des articulations de la flèche afin d'accroître la durée de vie des composants et allonger les intervalles de graissage. Les articulations du godet sont garnies de bagues étanches à lubrifiant solide (EM). Leur surface interne présente un relief spécial et un revêtement auto-lubrifiant qui réduit la friction, optimisent le graissage et facilitent l'évacuation des corps étrangers. Des disques en acier durci à haute résistance et des entretoises en polymère contribuent à accroître encore la longévité des articulations.





1

3

4

8

9

1. Essuie-glace à parallélogramme
2. Ecran Develon Smart Touch
3. Nouvelles pédales
4. Plancher spacieux, plat et facile à nettoyer
5. Molette proportionnelle
6. Contacteur à impulsion
7. Contacteur de brise-roche / surpression (Power boost)
8. Les manipulateurs et les contacteurs sont intégrés dans des consoles de commande réglables
9. Siège suspendu à chauffage intégré (refroidissement interne en option)
10. Clé intelligente Develon Smart Key
11. Démarrage sans clé
12. Leviers séparés de réglage de la hauteur du siège et de l'inclinaison de l'assise



EFFICACITÉ ET CONFORT

UN ENVIRONNEMENT DE TRAVAIL DE PREMIÈRE CLASSE

La DX235LCR-7 a été conçue de sorte à vous offrir les meilleures conditions de travail possibles. Sécurité garantie avec la luxueuse cabine pressurisée et homologuée ROPS (protection contre le retournement) aux normes ISO. Un siège de haute qualité à chauffage intégré (avec refroidissement interne en option) et suspension pneumatique assure un confort optimal de l'opérateur.

CONFORT SANS ÉGAL

Confortablement installé, vous disposez d'une visibilité dégagée sur le chantier tout autour de la machine. Plusieurs compartiments de rangement sont à portée de main. Les pédales, les manipulateurs et les consoles ont tous été conçus dans une optique d'efficacité et de confort de l'opérateur. Le niveau de bruit et de vibrations est extrêmement bas tandis que l'efficacité de la climatisation automatique et de la ventilation a été significativement accrue. Dans ces conditions, vous serez en mesure d'effectuer de longues journées de travail sans fatigue. Et enfin, grâce à notre système de téléphonie mains libres vous ne manquerez aucun appel et resterez joignable par vos clients à tout moment.

SUSPENSION DE LA CABINE

La cabine est montée sur un nouveau système de suspension (silentblocs CabSus) qui absorbe les vibrations et amortit les secousses avec une remarquable efficacité. Ce système offre des performances bien supérieures à celles des silentblocs conventionnels.

DEVELON SMART TOUCH

L'écran tactile de 8" (20 cm) permet de naviguer facilement à travers les différents menus, y compris ceux des modes de puissance et des réglages des circuits hydrauliques auxiliaires. Vous pouvez également y connecter un périphérique Bluetooth ou écouter votre station de radio préférée.

ECRAN DE VISION SUR 360 ° AVM (OPTION)

Le système de caméras 360 ° (AVM) offre une vision complète de la zone environnant la machine.





PRENEZ UN SIÈGE EN PREMIÈRE CLASSE !

Grâce aux commandes ergonomiques et à l'écran couleur interactif Develon Smart Touch placé en pleine vue, vous disposez du contrôle total de la machine.

MAÎTRISE TOTALE EN TOUTE SIMPLICITÉ

GESTION DYNAMIQUE DE LA PUISSANCE

- Sélection automatique de la gamme de vitesse de translation (lente / rapide)
- L'activation de la surpression hydraulique (Power boost) augmente la puissance de fouille de 10 %
- Contacteur de décélération : une impulsion suffit pour ramener immédiatement le moteur au ralenti
- Le ralenti automatique s'enclenche dès que les commandes restent inactives pendant plus de 4 secondes (délai réglable) afin de réduire la consommation de carburant et le niveau sonore dans la cabine

NOUVELLE FONCTION "ORIENTATION FINE"

Encore une nouvelle fonctionnalité incluse dans l'équipement standard. Elle minimise le ballant d'un objet soulevé par câbles ou chaînes au départ et à l'arrêt du mouvement d'orientation. C'est un gage de sécurité pour le personnel travaillant à proximité et pour la pièce manipulée. Lorsque le mode "Orientation fine" est activé, la DX235LCR-7 atteint progressivement sa vitesse d'orientation maximale et la secousse résultant de l'arrêt du mouvement est éliminée, ce qui évite tout à-coup durant l'opération.

4 MODES DE TRAVAIL ET 4 MODES DE PUISSANCE

Pour obtenir toute la puissance requise par l'application en cours tout en minimisant la consommation de carburant :

- Modes de travail : mode simple effet, mode double effet, mode excavation et mode levage.
Dans le mode double effet, une valve de priorité est activée sur le circuit hydraulique de l'accessoire afin d'accroître la productivité de la machine lorsque l'opérateur utilise le balancier et l'accessoire en même temps. La machine dispose également d'un nouveau mode, dédié à l'utilisation d'un Tiltrotator, qui réduit la pression de retour et augmente la précision
- Modes de puissance : mode P+ (puissance plus), mode P (puissance), mode S (standard) et mode E (économie)

UN CONTRÔLE PARFAIT DU BOUT DES DOIGTS

- Sur le nouvel écran tactile de 8" Develon Smart Touch, toutes les informations utiles s'affichent de manière visuelle et intuitive
- Un coup d'oeil suffit pour contrôler les paramètres de la machine et ses réglages et atteindre une efficacité optimale
- La molette de navigation exclusive Develon offre un contrôle facile et précis de toutes les fonctions de la machine
- Les manipulateurs s'actionnent sans effort et leur haute sensibilité permet de travailler sans fatigue, avec souplesse, assurance et efficacité
- Les molettes proportionnelles intégrées aux manipulateurs peuvent être montées horizontalement ou verticalement, à la convenance de l'opérateur, pour un contrôle optimal des accessoires hydrauliques





ENTRETIEN SIMPLIFIÉ POUR UNE DISPONIBILITÉ MAXIMALE

ACCESSIBILITÉ TOTALE POUR DES ENTRETIENS SANS SOUCI

- Des mains courantes largement dimensionnées, ainsi que des passerelles et des marchepieds antidérapants, permettent de circuler en toute sécurité sur le dessus de la tourelle
- Le filtre de climatisation est placé sur le côté de la cabine pour un accès facile. Le capot du filtre se verrouille et s'ouvre avec une clé
- Le coupe-batterie permet de déconnecter les batteries en un tour de main avant d'immobiliser la machine
- L'horamètre peut être contrôlé d'un coup d'œil en restant au niveau du sol
- Pour éviter les écoulements accidentels et faciliter les opérations d'entretien, les lignes de purge du préfiltre et du réservoir de carburant ont été munies de robinets de vidange
- Le capot supérieur et les portes latérales permettent d'accéder aisément aux composants du groupe moteur
- Pour simplifier les opérations d'entretien, tous les filtres (filtres à huile moteur, préfiltres et filtres à carburant, filtre de pilotage) ont été regroupés dans le compartiment des pompes
- Une pompe électrique pour l'amorçage des filtres à carburant neufs fait partie de l'équipement standard
- Un grillage à mailles fines sur les portes latérales et les radiateurs eux-mêmes filtre l'air aspiré afin d'optimiser la capacité de refroidissement et réduire l'entretien

RÉSERVOIR D'ADBLUE®

Contrôlé par l'ECU, il est pourvu de capteurs qui détectent un niveau insuffisant d'AdBlue® ou toute autre anomalie. Le réservoir d'AdBlue® est également doté d'un capteur de niveau avec un témoin LED pour indiquer que le réservoir est plein lors des appoints et éviter un débordement.

POINTS DE GRAISSAGE CENTRALISÉS

Les points de graissage difficilement accessibles ont été regroupés à un emplacement commode pour faciliter les entretiens. Un système de graissage centralisé automatique est disponible en option.



CARACTÉRISTIQUES TECHNIQUES

MOTEUR

Conçu pour des performances et un rendement énergétique exceptionnels, le moteur diesel Develon DLo6V répond aux exigences des normes antipollution les plus récentes (Phase V). Il développe de hautes performances grâce à un système d'injection à très haute pression, un refroidisseur air/air de l'air d'admission et un système de régulation électronique. Moteur diesel 4 temps à refroidissement liquide, turbocompresseur à clapet de décharge, oxydeur catalytique (DOC), réduction catalytique sélective (SCR) et filtre à particules (DPF).

Modèle

Develon DLo6V

Nombre de cylindres

6

Puissance nominale à 1900 tr/min

SAE J1995 141 kW (189 Ch)
SAE J1349 127 kW (170 Ch)

Couple max. à 1400 tr/min

82 kgf·m

Régime à vide (ralenti - régime max.)

800 [± 10] - 2000 [± 25] tr/min

Cylindrée

5890 cm³

Alésage × course

100 mm × 125 mm

Démarrreur

24 V, 6 kW

Batteries - Alternateur

2 × 12 V, 100 Ah - 24 V, 100 A

Filtre à air

Filtre à air à double cartouche

CHÂSSIS INFÉRIEUR

Construction extrêmement robuste. Matériaux durables de haute qualité. Tous les assemblages soudés sont réalisés de sorte à réduire les contraintes.

- Les galets de chenille sont étanches et graissés à vie
- Roues folles et barbotins dotés de joints flottants
- Tuiles de chenille à triple arête en acier durci par induction
- Axes de maillon en acier trempé
- Tendeurs de chenille hydrauliques avec ressort amortisseur

Galets supérieurs (tuiles standard)

2

Galets inférieurs

8

Nombre de maillons et tuiles par côté

49

Pas de maillon

190 mm

SYSTÈME HYDRAULIQUE

L'e-EPOS (Electronic Power Optimising System) est le cerveau de la pelle. Il minimise la consommation de carburant et optimise l'efficacité du système hydraulique dans toutes les conditions de travail.

Afin d'harmoniser en permanence le fonctionnement du moteur avec celui du système hydraulique, l'e-EPOS est relié à l'unité de contrôle électronique du moteur (ECU) par une ligne de transfert de données.

- Le système hydraulique permet de combiner les fonctions à volonté
- Deux gammes de vitesse de translation permettent soit un couple élevé, soit un déplacement rapide
- Système de pompes à détection de charge croisée pour économiser du carburant
- Mise au ralenti automatique
- 4 modes de travail et 4 modes de puissance
- Débit et pression des circuits hydrauliques auxiliaires réglables par l'écran de contrôle interactif
- Contrôle assisté par ordinateur du débit des pompes hydrauliques

Pompes principales

2 × pompe à pistons axiaux à débit variable en tandem
Débit max. à 1900 tr/min 2 × 222,3 L/min

Pompe de pilotage

Pompe à engrenage
Débit max. à 1900 tr/min 26 L/min

Pressions de service

Groupe de travail	350 / 370 kgf/cm ²
Translation	350 / 365 kgf/cm ²
Orientation	300 kgf/cm ²
Pilotage	40 kgf/cm ²

VÉRINS HYDRAULIQUES

Tiges et corps de vérins en acier haute résistance. Amortissements de fin de course sur tous les vérins pour un fonctionnement sans à-coups et une longévité accrue.

Vérins	Quantité	Alésage × diamètre de la tige × course (mm)
Flèche monobloc	2	130 × 90 × 1355
Balancier (flèche monobloc)	1	135 × 95 × 1490
Godet	1	120 × 80 × 1060
Flèche articulée, élément supérieur	2	130 × 90 × 1280
Flèche articulée, élément inférieur	1	150 × 100 × 1300
Balancier (flèche articulée)	1	140 × 100 × 1450

CABINE

Systèmes de climatisation et de chauffage intégrés pour un contrôle optimal de la température. Un ventilateur à régulation automatique alimente la cabine en air pressurisé et filtré, distribué dans la cabine par de nombreux événements.

Le siège à suspension pneumatique et chauffage intégré inclut une ceinture de sécurité. Le siège et les consoles de commande se règlent indépendamment selon les préférences de l'opérateur.

Pression acoustique pondérée à la place de l'opérateur, LpAd (ISO 6396:2008)

Déclarée : 72 dB(A)

Mesurée : 71 dB(A)

Puissance sonore pondérée LwAd (2000/14/CE)

Déclarée : 103 dB(A)

Mesurée : 102 dB(A)

SYSTÈME D'ORIENTATION

Entraînement à couple élevé par moteur à pistons axiaux et réducteur planétaire à 2 étages dans un bain d'huile.

- Couronne d'orientation : roulement à une rangée de billes à contact oblique, denture interne en acier durci par induction
- Denture interne et pignon lubrifiés par bain de graisse

Vitesse d'orientation max.

11,5 tr/min

Couple d'orientation max.

9626 kgf·m

CONTENANCES

Réservoir de carburant	310 L
Système de refroidissement (radiateur)	30,7 L
Réservoir d'AdBlue®	31,5 L
Réservoir d'huile hydraulique	190 L
Huile moteur	27 L
Moteur d'orientation	5 L
Moteurs de translation	2 × 4 L

ENTRAÎNEMENT

Chaque chenille est entraînée par un moteur indépendant à pistons axiaux, à couple élevé, avec réducteur planétaire. Deux leviers de commande avec pédales assurent direction, déplacement et contre-rotation avec réactivité et sans à-coups. Les bâtis de chenilles protègent les moteurs de translation, les freins et les réducteurs planétaires. Les freins multidisques immergés sont appliqués par ressorts et libérés par pression hydraulique.

Vitesse de pointe (gamme lente - gamme rapide)

3,2 - 5,8 km/h

Force de traction max.

29,2 t

Pente franchissable max.

35 ° / 70 %

POIDS

	Largeur des tuiles (mm)	Poids de la machine (t)	Pression au sol (kgf/cm ²)
Tuiles triple arête	600 (standard)	24,3	0,52
	700	24,6	0,45
	800	24,9	0,40
	900	25,2	0,36

POIDS DES ÉLÉMENTS

Élément	Unité	Poids	Remarques
Tourelle sans groupe de travail	kg	12421	Avec le contreponds
Châssis inférieur	kg	7724	LC, tuiles de 600 mm
Contrepoids	kg	6450	7466 (option 7,45 t)
Groupe de travail	kg	4233	
Flèche monobloc 5,7 m	kg	1482	Avec les bagues
Flèche articulée 5,85 m	kg	1953	
Balancier 2,4 m	kg	599	
Balancier 2,9 m	kg	687	

CARACTÉRISTIQUES TECHNIQUES

GOSETS

Type de godet	Capacité SAE (m³)	Largeur (mm)		Poids (kg)	Tuiles de 600 mm			
		Avec lames latérales	Sans lames latérales		Flèche monobloc		Flèche articulée	
					Balancier 2,40 m	Balancier 2,90 m	Balancier 2,40 m	Balancier 2,90 m
Usage normal (GP)	0,51	772	722	529	A	A	A	A
	0,81	1126	1064	654	A	A	A	A
	0,92	1236	1172	697	A	A	A	A
	1,05	1370	1308	751	A	A	A	A
	1,10	1377	1316	836	A	A	A	A
	1,17	1491	1428	809	A	A	A	B
	1,28	1605	1542	848	A	B	B	B
Classe H	1,40	1668	1607	976	B	C	C	C
	0,60	796	750	699	A	A	A	A
	0,76	946	900	768	A	A	A	A
	0,92	1096	1050	855	A	A	A	A
	1,08	1246	1200	923	A	A	A	B
	1,24	1396	1350	992	A	B	B	C
	1,35	1496	1450	1056	B	C	C	C
	1,40	1546	1500	1079	B	C	C	D
	1,51	1646	1600	1125	C	D	C	D
	0,76	946	900	775	A	A	A	A
Classe S	0,92	1096	1050	861	A	A	A	A
	1,08	1246	1200	930	A	A	A	B
	1,23	1394	1350	1237	B	C	B	C

A : convient pour les matériaux d'une densité inférieure ou égale à 2100 kg/m³

B : convient pour les matériaux d'une densité inférieure ou égale à 1800 kg/m³

C : convient pour les matériaux d'une densité inférieure ou égale à 1500 kg/m³

D : convient pour les matériaux d'une densité inférieure ou égale à 1200 kg/m³

Données calculées selon les normes ISO 10567 et SAE J296, longueur du balancier sans attache rapide. À titre indicatif uniquement.

GOSETS DEVELON

4 de plus. Plus de choix - Plus durables - Plus puissants - Plus performants !

Godet de terrassement usage normal



Le godet usage normal est destiné à l'excavation et au chargement de matériaux tendres à moyennement durs (c'est-à-dire des matériaux peu abrasifs tels que la terre végétale, la marne ou le charbon).

Godet de terrassement usage intensif



Le godet usage intensif est conçu pour l'excavation de masse dans des matériaux compacts tels que l'argile dure, le calcaire concassé, le gravier et les sols contenant des pierres.

Godet d'extraction minière usage intensif



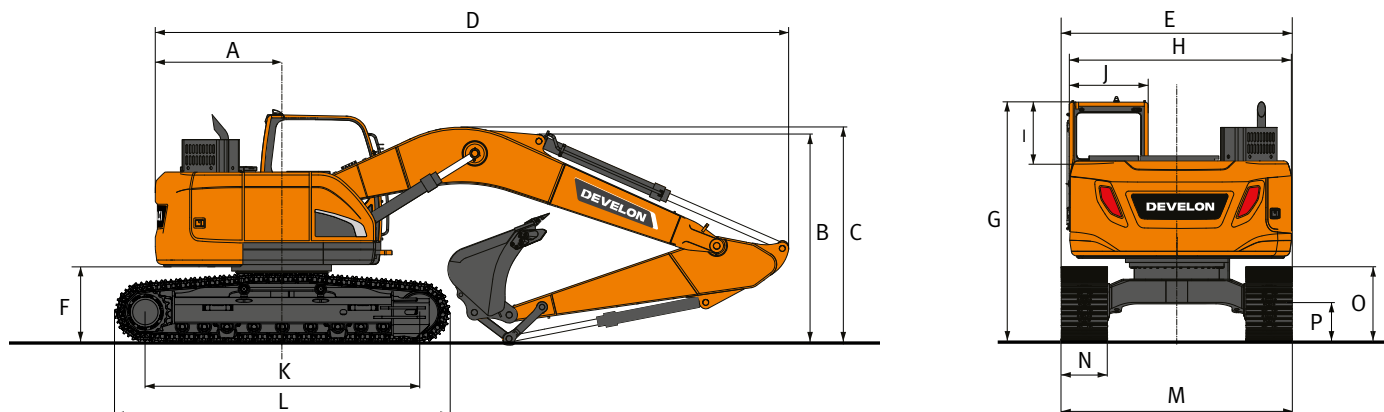
Le godet d'extraction minière usage intensif est conçu pour une résistance optimale à long terme dans l'excavation de matériaux durs tels que les roches en vrac ou fracturées, l'argile dure et les pierres.

Godet d'extraction minière usage extrême



Le godet d'extraction minière usage extrême est une version renforcée du godet d'extraction minière usage intensif. Il est conçu pour une résistance optimale à long terme dans l'excavation des matériaux les plus durs et les plus abrasifs.

DIMENSIONS

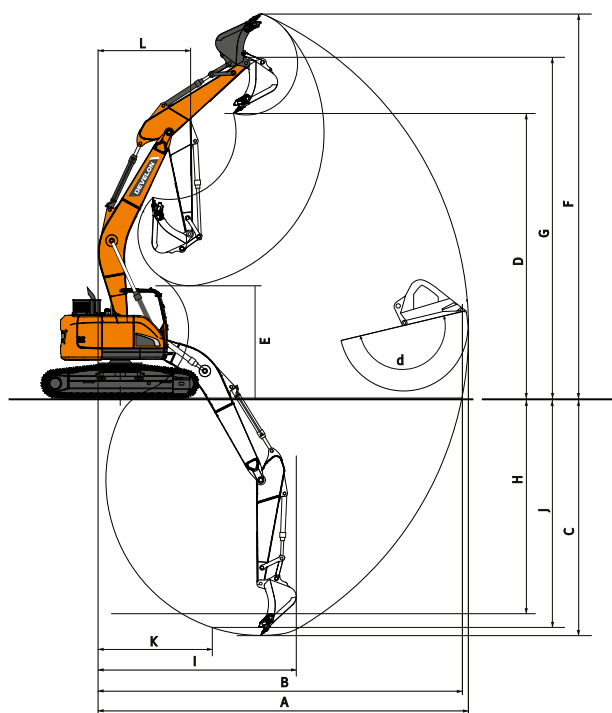


DIMENSIONS

	Unité	Flèche monobloc		Flèche articulée	
		5700	2900	5850	2900
Longueur de la flèche	mm				
Longueur du balancier	mm	2400	2900	2400	2900
Capacité du godet	m³	1,05	0,92	0,92	0,81
A Rayon d'orientation arrière	mm	1724	1724	1724	1724
B Hauteur de transport (à la flèche)	mm	2983	2871	3021	3020
C Hauteur de transport (aux flexibles)	mm	3088	2980	3021	3020
D Longueur de transport	mm	9940	8970	9160	9180
E Largeur de transport	mm	2990	2990	2990	2990
F Garde au sol sous le contrepoids*	mm	1092	1092	1147	1092
G Hauteur à la cabine	mm	3123	3123	3262	3123
H Largeur à la tourelle	mm	2870	2870	2870	2870
I Hauteur de la cabine au-dessus de la tourelle	mm	679,5	679,5	679,5	679,5
J Largeur de la cabine	mm	1022	1022	1022	1022
K Entraxe barbotin / roue folle	mm	3650	3650	3650	3650
L Longueur hors tout aux chenilles	mm	4446,3	4446,3	4556,3	4446,3
M Largeur du châssis inférieur (standard / LC)	mm	2990	2990	2990	3190
N Largeur des tuiles	mm	600	600	600	800
O Hauteur aux chenilles*	mm	883	883	1045	883
P Garde au sol*	mm	450,5	450,5	531,5	450,5

* : hauteur des arêtes non incluse

ENVELOPPE DE TRAVAIL



ENVELOPPE DE TRAVAIL

	Unité	Flèche monobloc		Flèche articulée	
		5700		5850	
Longueur de la flèche	mm				
Longueur du balancier	mm	2400	2900	2400	2900
Capacité du godet	m³	1,05	0,92	0,92	0,81
A Portée de fouille max.	mm	9415	9830	9730	10175
B Portée de fouille max. (au sol)	mm	9220	9645	9540	9990
C Profondeur de fouille max.	mm	6180	6680	5970	6440
D Hauteur de déversement max.	mm	7680	7940	8415	8785
E Hauteur de déversement min.	mm	3725	3145	4305	3690
F Hauteur d'attaque max.	mm	10560	10805	11345	11715
G Hauteur max. au pivot de godet	mm	9145	9405	9880	10250
H Profondeur de fouille max. (paroi verticale)	mm	5050	5340	4945	5340
I Rayon max. (paroi verticale)	mm	6270	6575	6345	6610
J Profondeur de fouille max. (fond plat 2440 mm)	mm	5935	6455	5850	6330
K Rayon min. (fond plat 2440 mm)	mm	2615	2565	1700	1700
L Rayon d'orientation min.	mm	2545	2310	2370	2310
d Débattement du godet	°	177	177	177	177

FORCES D'ARRACHEMENT (ISO)

	Unité	Flèche monobloc		Flèche articulée	
		5700		5850	
Longueur de la flèche	mm				
Longueur du balancier	mm	2400	2900	2400	2900
Capacité du godet	m³	1,05	0,92	0,92	0,81
GODET (Pression normale / Power boost)	t	15,6 / 16,5	15,6 / 16,5	15,6 / 16,5	15,6 / 16,5
BALANCIER (Pression normale / Power boost)	t	12,4 / 13,1	10,6 / 11,2	12,4 / 13,1	10,6 / 11,2

CAPACITÉS DE LEVAGE

FLÈCHE MONOBLOC • SANS GODET

(UNITÉ : 1000 KG)

A	1,5 m		3,0 m		4,5 m		6,0 m		7,5 m		Portée max.		

Flèche monobloc 5,70 m • Balancier 2,40 m • Tuiles 600 mm • Contrepoids 6,45 t

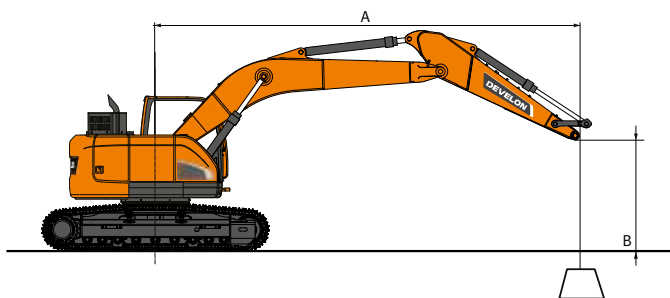
9,0 m												8,18 *	8,18 *	3,44
7,5 m					7,05 *	7,05 *						6,51 *	5,97	5,60
6,0 m					7,44 *	7,44 *	6,90 *	5,35				6,04 *	4,34	6,80
4,5 m					8,90 *	8,06	7,44 *	5,18	6,03 *	3,64		5,98 *	3,63	7,51
3,0 m					10,89 *	7,48	8,29 *	4,94	6,09	3,56		5,65	3,30	7,87
1,5 m					12,35 *	7,03	8,31	4,72	5,98	3,46		5,50	3,19	7,94
0,0 m					12,68 *	6,84	8,15	4,59	5,91	3,40		5,68	3,27	7,71
- 1,5 m			11,39 *	11,39 *	12,04 *	6,83	8,12	4,55				6,31	3,62	7,17
- 3,0 m			13,76 *	13,53	10,39 *	6,95	7,59 *	4,66				7,12 *	4,45	6,22
- 4,5 m			9,14 *	9,14 *	6,61 *	6,61 *						6,30 *	6,30 *	4,61

Flèche monobloc 5,70 m • Balancier 2,90 m • Tuiles 600 mm • Contrepoids 6,45 t

9,0 m												5,67 *	5,67 *	4,34
7,5 m					6,22 *	6,22 *	5,35 *	5,35 *				4,80 *	4,80 *	6,19
6,0 m					6,67 *	6,67 *	6,34 *	5,45				4,52 *	3,93	7,28
4,5 m			10,68 *	10,68 *	8,11 *	8,11 *	6,95 *	5,26	6,19 *	3,69		4,50 *	3,34	7,95
3,0 m					10,14 *	7,60	7,87 *	4,99	6,11	3,58		4,66 *	3,05	8,29
1,5 m					11,86 *	7,06	8,32	4,73	5,97	3,45		5,02 *	2,95	8,36
0,0 m			6,59 *	6,59 *	12,57 *	6,78	8,12	4,55	5,87	3,36		5,23	3,01	8,14
- 1,5 m	7,18 *	7,18 *	11,18 *	11,18 *	12,28 *	6,71	8,04	4,48	5,85	3,34		5,72	3,27	7,63
- 3,0 m	11,98 *	11,98 *	15,13 *	13,20	11,02 *	6,79	8,10	4,53				6,86	3,90	6,75
- 4,5 m			11,18 *	11,18 *	8,24 *	7,05						6,64 *	5,61	5,31

Flèche monobloc 5,70 m • Balancier 2,90 m • Tuiles 600 mm • Contrepoids 7,45 t

9,0 m												5,67 *	5,67 *	4,34
7,5 m					6,22 *	6,22 *	5,35 *	5,35 *				4,80 *	4,80 *	6,19
6,0 m					6,67 *	6,67 *	6,34 *	5,89				4,52 *	4,27	7,28
4,5 m			10,68 *	10,68 *	8,11 *	8,11 *	6,95 *	5,70	6,19 *	4,02		4,50 *	3,66	7,95
3,0 m					10,14 *	8,25	7,87 *	5,43	6,55	3,91		4,66 *	3,35	8,29
1,5 m					11,86 *	7,71	8,74 *	5,17	6,41	3,78		5,02 *	3,24	8,36
0,0 m			6,59 *	6,59 *	12,57 *	7,42	8,71	4,99	6,31	3,69		5,63	3,31	8,14
- 1,5 m	7,18 *	7,18 *	11,18 *	11,18 *	12,28 *	7,35	8,64	4,92	6,29	3,67		6,15	3,60	7,63
- 3,0 m	11,98 *	11,98 *	15,13 *	14,40	11,02 *	7,44	8,21 *	4,97				6,92 *	4,28	6,75
- 4,5 m			11,18 *	11,18 *	8,24 *	7,70						6,64 *	6,13	5,31



: capacité nominale sur l'avant
 : capacité nominale sur le côté ou sur 360°

1. Les capacités de levage sont calculées selon la norme ISO 10567:2007(E).
2. La charge est appliquée à l'extrémité du balancier.
3. * = les capacités nominales repérées par (*) sont basées sur la capacité hydraulique.
4. Les capacités nominales indiquées ne dépassent pas 75 % de la charge de basculement ou 87 % de la capacité hydraulique.
5. Pour la capacité de levage avec un godet, déduisez le poids réel du godet des valeurs indiquées.
6. Les configurations indiquées ne correspondent pas nécessairement à l'équipement standard de la machine.

CAPACITÉS DE LEVAGE

FLÈCHE ARTICULÉE • SANS GODET

(UNITÉ : 1000 KG)

A	1,5 m		3,0 m		4,5 m		6,0 m		7,5 m		Portée max.		
													A

Flèche articulée 5,85 m • Balancier 2,40 m • Tuiles 600 mm • Contrepoids 6,45 t

9,0 m			9,44 *	9,44 *								8,05 *	8,05 *	3,98
7,5 m					8,09 *	8,09 *						6,53 *	5,37	5,94
6,0 m			7,42 *	7,42 *	8,50 *	8,47	6,65 *	5,30				5,86 *	3,99	7,08
4,5 m					10,13 *	7,94	7,12 *	5,10	5,59 *	3,57		5,43 *	3,36	7,76
3,0 m					12,23 *	7,27	7,98 *	4,83	5,81 *	3,47		5,28 *	3,06	8,12
1,5 m							8,21	4,58	5,91	3,36		5,21	2,96	8,18
0,0 m					11,48 *	6,63	8,05	4,44	5,84	3,29		5,38	3,04	7,96
- 1,5 m			9,36 *	9,36 *	9,57 *	6,65	7,53 *	4,42				5,24 *	3,35	7,44
- 3,0 m					6,65 *	6,65 *	5,04 *	4,54				4,02 *	4,02 *	6,52

Flèche articulée 5,85 m • Balancier 2,90 m • Tuiles 600 mm • Contrepoids 6,45 t

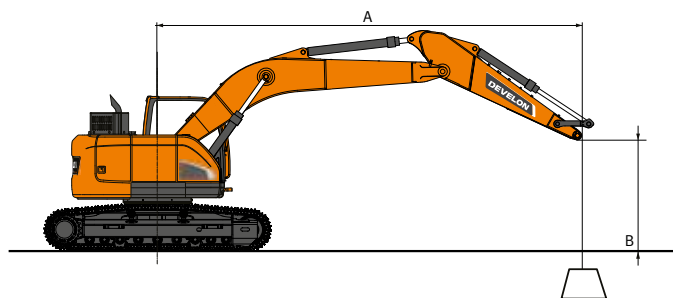
9,0 m					6,34 *	6,34 *						5,61 *	5,61 *	4,82
7,5 m					6,57 *	6,57 *	6,08 *	5,46				4,79 *	4,69	6,53
6,0 m					6,71 *	6,71 *	6,28 *	5,41	4,85 *	3,68		4,50 *	3,61	7,58
4,5 m					9,23 *	8,14	6,73 *	5,19	5,32 *	3,63		4,45 *	3,09	8,22
3,0 m					11,79 *	7,42	7,55 *	4,88	5,58 *	3,49		4,56 *	2,83	8,55
1,5 m					12,45 *	6,83	8,23	4,59	5,91 *	3,35		4,83	2,73	8,61
0,0 m					11,89 *	6,55	8,02	4,40	5,80	3,25		4,95	2,79	8,41
- 1,5 m			9,54 *	9,54 *	10,32 *	6,51	7,95	4,34	5,78	3,23		5,19 *	3,03	7,91
- 3,0 m					7,76 *	6,63	6,00 *	4,41				4,28 *	3,59	7,06
- 4,5 m														

Flèche articulée 5,85 m • Balancier 2,40 m • Tuiles 600 mm • Contrepoids 7,45 t

9,0 m			9,44 *	9,44 *								8,05 *	8,05 *	3,98
7,5 m					8,09 *	8,09 *						6,53 *	5,82	5,94
6,0 m			7,42 *	7,42 *	8,50 *	8,50 *	6,65 *	5,74				5,86 *	4,34	7,08
4,5 m					10,13 *	8,59	7,12 *	5,54	5,59 *	3,91		5,43 *	3,68	7,76
3,0 m					12,23 *	7,92	7,98 *	5,26	5,81 *	3,80		5,28 *	3,37	8,12
1,5 m							8,81	5,02	6,10 *	3,69		5,36 *	3,26	8,18
0,0 m					11,48 *	7,27	8,65	4,88	6,28	3,62		5,68 *	3,35	7,96
- 1,5 m			9,36 *	9,36 *	9,57 *	7,29	7,53 *	4,86				5,24 *	3,69	7,44
- 3,0 m					6,65 *	6,65 *	5,04 *	4,98				4,02 *	4,02 *	6,52

Flèche articulée 5,85 m • Balancier 2,90 m • Tuiles 600 mm • Contrepoids 7,45 t

9,0 m					6,34 *	6,34 *						5,61 *	5,61 *	4,82
7,5 m					6,57 *	6,57 *	6,08 *	5,46				4,79 *	4,69	6,53
6,0 m					6,71 *	6,71 *	6,28 *	5,41	4,85 *	3,68		4,50 *	3,61	7,58
4,5 m					9,23 *	8,14	6,73 *	5,19	5,32 *	3,63		4,45 *	3,09	8,22
3,0 m					11,79 *	7,42	7,55 *	4,88	5,58 *	3,49		4,56 *	2,83	8,55
1,5 m					12,45 *	6,83	8,23	4,59	5,91 *	3,35		4,83	2,73	8,61
0,0 m					11,89 *	6,55	8,02	4,40	5,80	3,25		4,95	2,79	8,41
- 1,5 m			9,54 *	9,54 *	10,32 *	6,51	7,95	4,34	5,78	3,23		5,19 *	3,03	7,91
- 3,0 m					7,76 *	6,63	6,00 *	4,41				4,28 *	3,59	7,06



: capacité nominale sur l'avant
 : capacité nominale sur le côté ou sur 360°

1. Les capacités de levage sont calculées selon la norme ISO 10567:2007(E).
2. La charge est appliquée à l'extrémité du balancier.
3. * = les capacités nominales repérées par (*) sont basées sur la capacité hydraulique.
4. Les capacités nominales indiquées ne dépassent pas 75 % de la charge de basculement ou 87 % de la capacité hydraulique.
5. Pour la capacité de levage avec un godet, déduisez le poids réel du godet des valeurs indiquées.
6. Les configurations indiquées ne correspondent pas nécessairement à l'équipement standard de la machine.

ÉQUIPEMENT STANDARD ET OPTIONS

● Standard ○ Option

Moteur

- Moteur diesel Develon DLo6V à refroidissement liquide, conforme Phase V, avec turbocompresseur à clapet de décharge, refroidisseur air/air de l'air d'admission, traitement de l'échappement par SCR, DOC et DPF
- Fonction de ralenti automatique
- Arrêt moteur automatique
- Sans recirculation de gaz d'échappement (EGR)

Système hydraulique

- Régénération du débit de flèche et de balancier
- Mode "Orientation fine", activation par contacteur dans la cabine
- Clapets antirebond d'orientation
- Orifices libres (distributeur)
- Surpression hydraulique (Power boost) commandée par contacteur au manipulateur
- Circuit hydraulique auxiliaire double effet à haut débit + circuit hydraulique auxiliaire brise-roche (PE3C)
- Système SPC3 (Smart Power Control 3ème génération)
- Vérins à amortissements de fin de course et joints antipollution
- Circuit hydraulique auxiliaire benne preneuse (valve de dérivation depuis le vérin de godet)
- Circuit hydraulique auxiliaire bas débit pour accessoires orientables ou inclinables (commande par le manipulateur)
- Circuit hydraulique auxiliaire pour attache rapide

Cabine et poste de conduite

- Cabine pressurisée et insonorisée, suspendue sur silentblochs CabSus
- Siège à suspension pneumatique entièrement réglable avec chauffage intégré
- Climatisation à régulation automatique
- Pare-brise avec vitre supérieure relevable, pare-soleil intégré et vitre inférieure amovible
- Vitre coulissante côté gauche
- Essuie-glaces à parallélogramme, fonction intermittente, vitres supérieure et inférieure du pare-brise
- Visière antipluie
- Contacteur de dégivrage de la vitre arrière
- Manipulateurs proportionnels (PPC) réglables pour la commande de la flèche, du balancier, du godet et de l'orientation
- Commande proportionnelle des circuits hydrauliques auxiliaires par molettes intégrées aux manipulateurs ou pédale
- Pédale de commande du circuit hydraulique auxiliaire (simple effet et double effet)
- Molette de navigation
- Ecran tactile 8" DEVELON Smart Touch regroupant toutes les fonctions
- Système de gestion des accessoires
- Molette de réglage du régime moteur
- Sélection automatique de la gamme de vitesse de translation
- 4 modes de travail et 4 modes de puissance moteur
- Avertisseur sonore électrique
- Allume-cigare
- Plafonnier
- Porte-gobelet
- Nombreux espaces de rangement (+ porte-document sous le siège)
- Compartiment de rangement (outillage, etc.)
- Compartiment isotherme chaud / froid
- Plancher spacieux, plat et facile à nettoyer
- Démarrage sans clé (Develon Smart Key) + verrouillage / déverrouillage à distance de la porte
- Protection antivol
- Prise de courant auxiliaire 12 V
- Prise de connexion pour ordinateur portable
- Commande marche / arrêt de l'autoradio à distance
- Haut-parleurs et connexions pour autoradio
- Autoradio + MP3 stéréo avec Bluetooth streaming et système de téléphonie mains-libres
- Caméras de recul et de vision latérale
- Système de caméras de vision sur 360° (AVM)
- Siège à suspension pneumatique entièrement réglable avec chauffage intégré et refroidissement interne

Sécurité

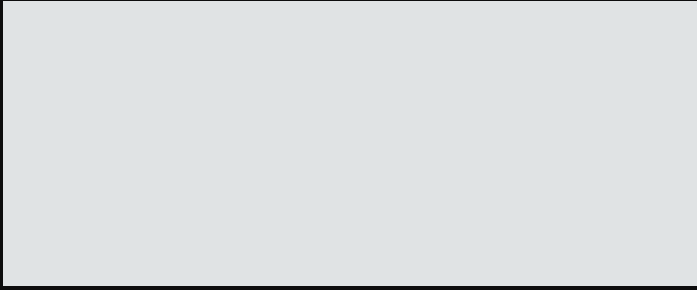
- Structure de protection contre le retournement (ROPS)
- Clapets de sécurité de charge sur les vérins de flèche et de balancier
- Système d'avertissement de surcharge
- Marchepieds antidérapants et grandes mains courantes sur la tourelle
- Gyrophare
- Passerelles métalliques perforées antidérapantes
- Levier de blocage de sécurité des fonctions hydrauliques
- Vitres en verre de sécurité
- Marteau brise-vitre pour sortie d'urgence
- Rétroviseurs gauche et droit
- Bouchons de réservoir et capots verrouillables
- Coupe-batterie
- Système d'interdiction de redémarrage du moteur
- Contacteur d'arrêt d'urgence du moteur et contacteur de contrôle des pompes hydrauliques
- Rambardes (ISO 2867:2011)
- Frein de stationnement
- 8 feux de travail LED (2 sur la flèche, 4 sur la tourelle, 2 supplémentaires sur la cabine)
- 4 feux de travail LED supplémentaires (2 à l'avant et 2 à l'arrière de la cabine)
- Structure de protection contre la chute d'objets (FOGS) – grilles de toit et de pare-brise (ISO 10262 niveau II et SAE J1356)
- Grilles de pare-brise (vitre supérieure et vitre inférieure)

Autres

- Flèche 5700 mm – Balancier 2900 mm – Contrepoids 6450 kg
- Système de surveillance télématique DEVELON Fleet Management Web
- Pompe de remplissage de carburant à arrêt automatique
- Filtre à air à double cartouche, préfiltre cyclonique Turbo à auto-évacuation de la poussière
- Préfiltre à carburant avec décanteur et capteur de présence d'eau
- Grillage antipoussière de protection du radiateur / du refroidisseur hydraulique
- Fonction d'autodiagnostic
- Alternateur (24 V, 100 A) – Batteries (2 × 12 V, 150 Ah)
- Entraînement hydrostatique avec deux gammes de vitesse à passage piloté
- Points de graissage de la couronne d'orientation et du groupe de travail centralisés à un emplacement commode
- Balanciers : 2400 mm, 2900 mm pour flèches monobloc ou articulée
- Flèches : flèche articulée 5850 mm
- Contrepoids de 7450 kg
- Godets DEVELON : une gamme complète de godets usage normal (GP), usage intensif (HD) et godets roche
- Brise-roches DEVELON et attaches rapides DEVELON
- Système de graissage centralisé automatique

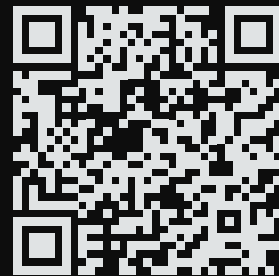
Châssis inférieur

- Châssis inférieur fixe standard, largeur 2990 mm, tuiles de 600 mm
- Tuiles de 600 mm à triple arête
- Tuiles de 700 mm à triple arête
- Tuiles de 800 mm à triple arête
- Tuiles de 900 mm à triple arête
- Lame de remblayage pour tuiles de 600 mm, uniquement



Powered by **Innovation**

**POUR EN
SAVOIR PLUS :
DX235LCR-7**



DEVELON

DOOSAN Infracore Europe s.r.o.
IBC - Pobřežní 620/3, 186 00 Praha 8-Karlín
Czech Republic

©2023 DEVELON D4601011-FR (04-23)

Certaines spécifications ne sont pas des mesures réelles. Elles sont basées sur des calculs techniques. Les spécifications sont données à titre de comparaison uniquement et sont susceptibles d'être modifiées sans préavis.
Les caractéristiques techniques de votre machine Develon peuvent varier en raison de variations normales dans sa conception, sa fabrication, ses conditions d'utilisation et d'autres facteurs.
Les produits Develon présentés en illustration ne sont pas toujours des modèles standard.